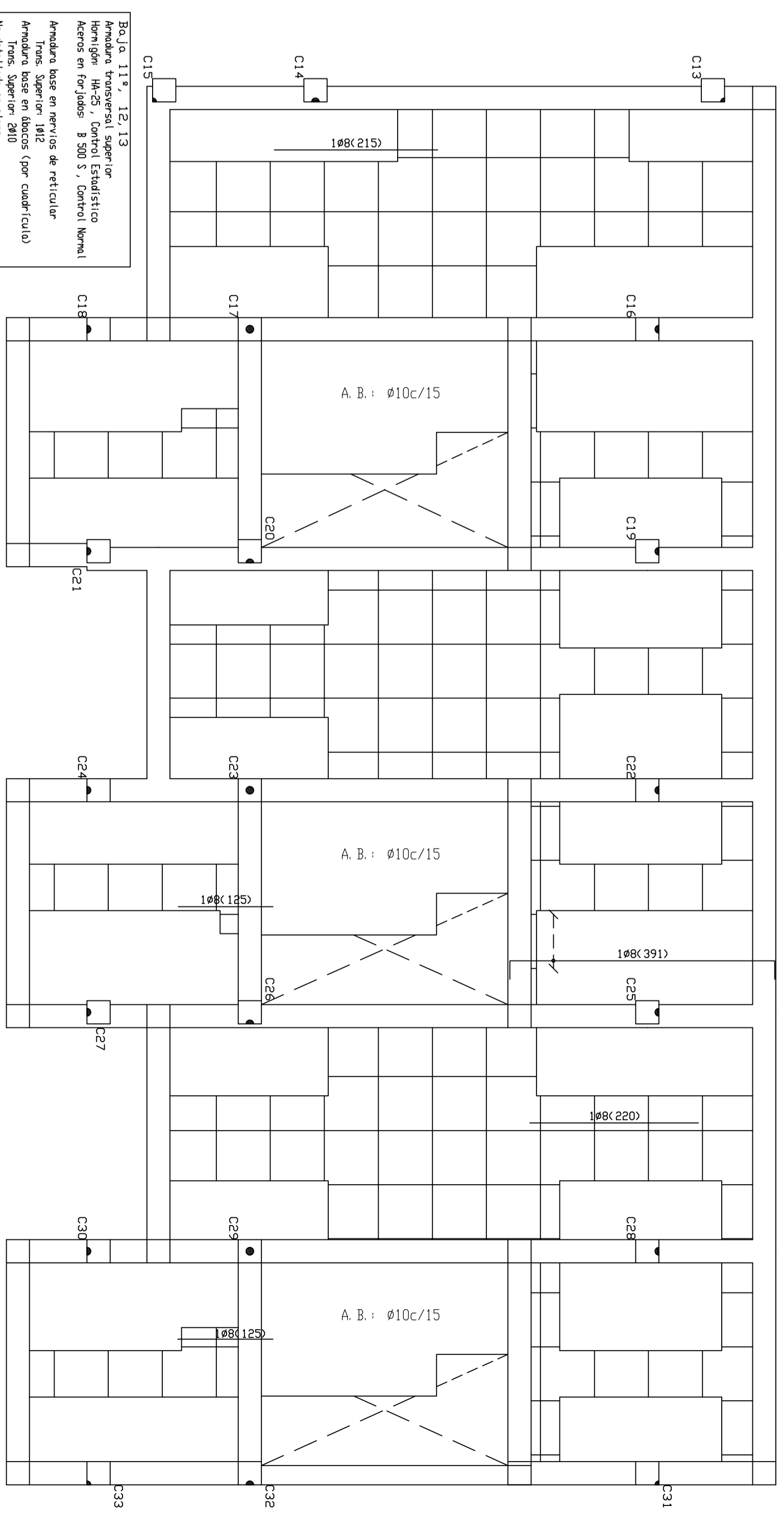
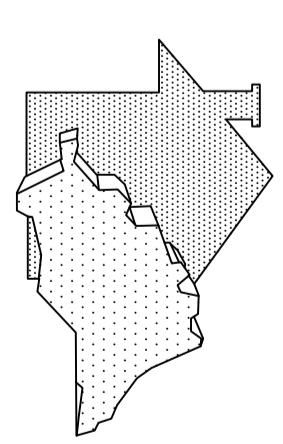
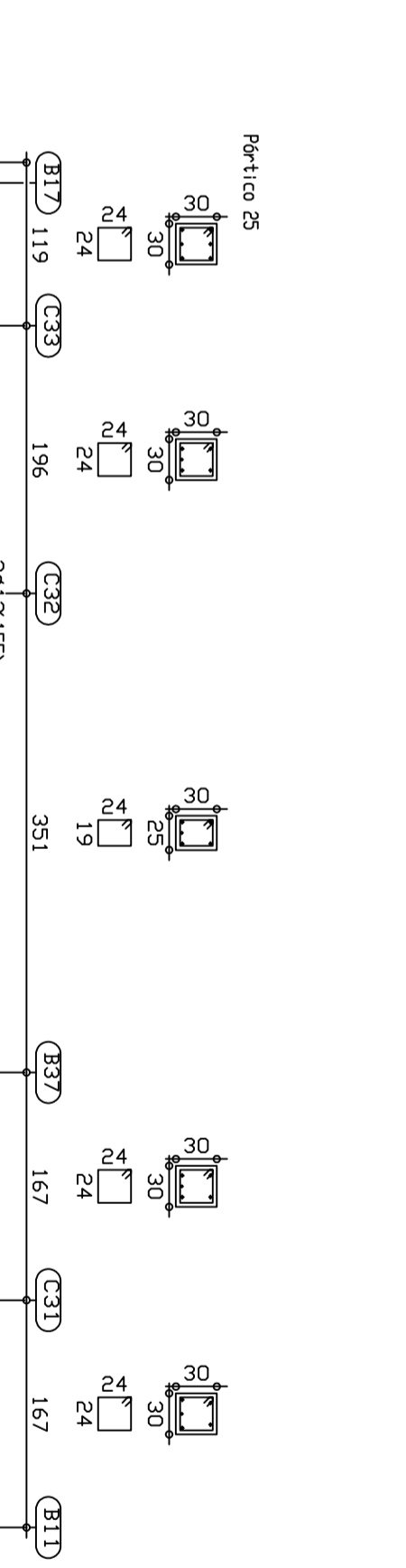
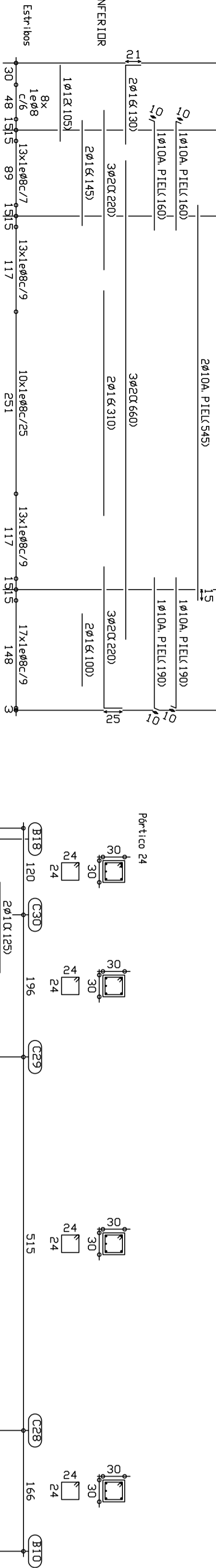
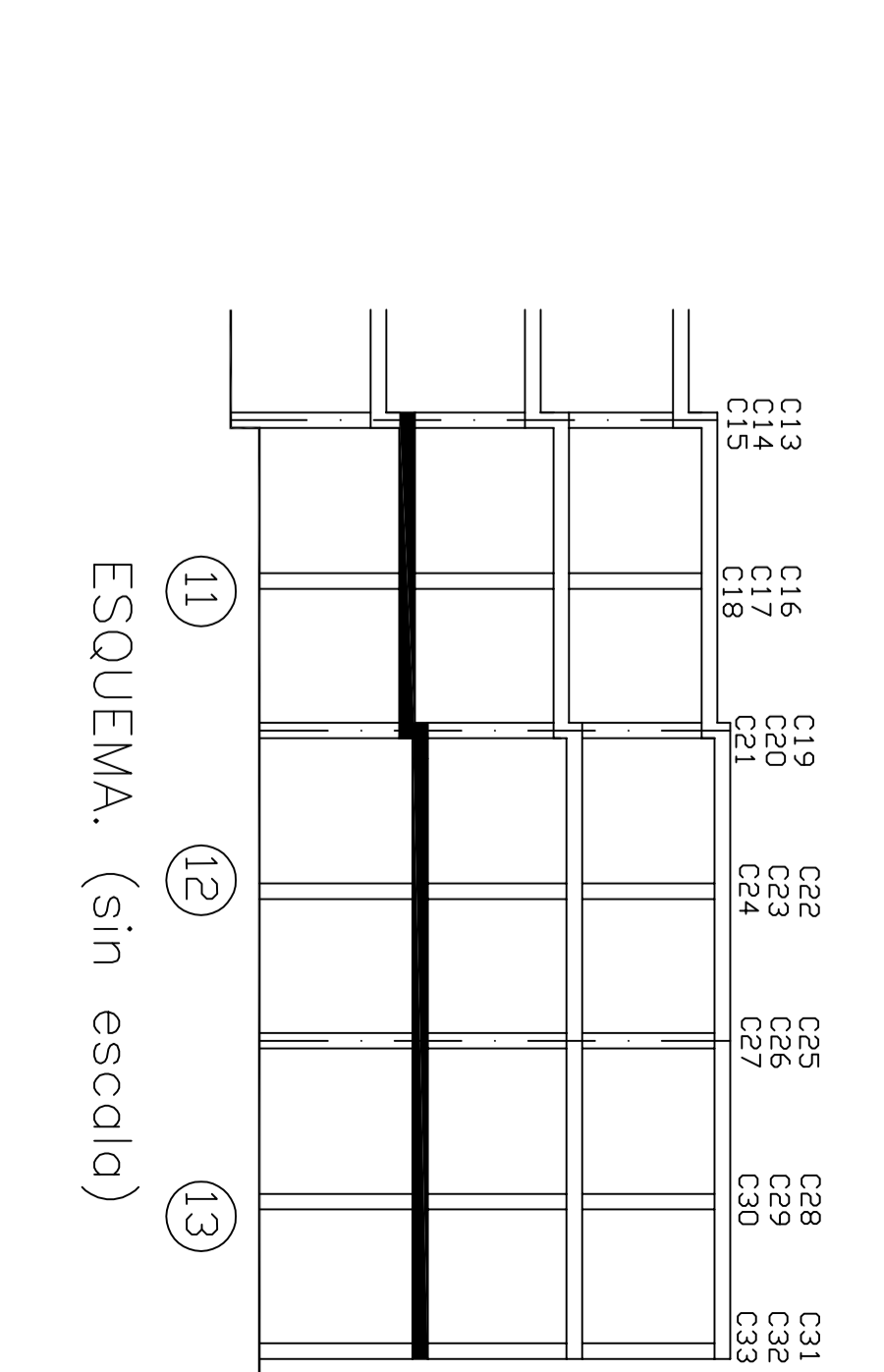
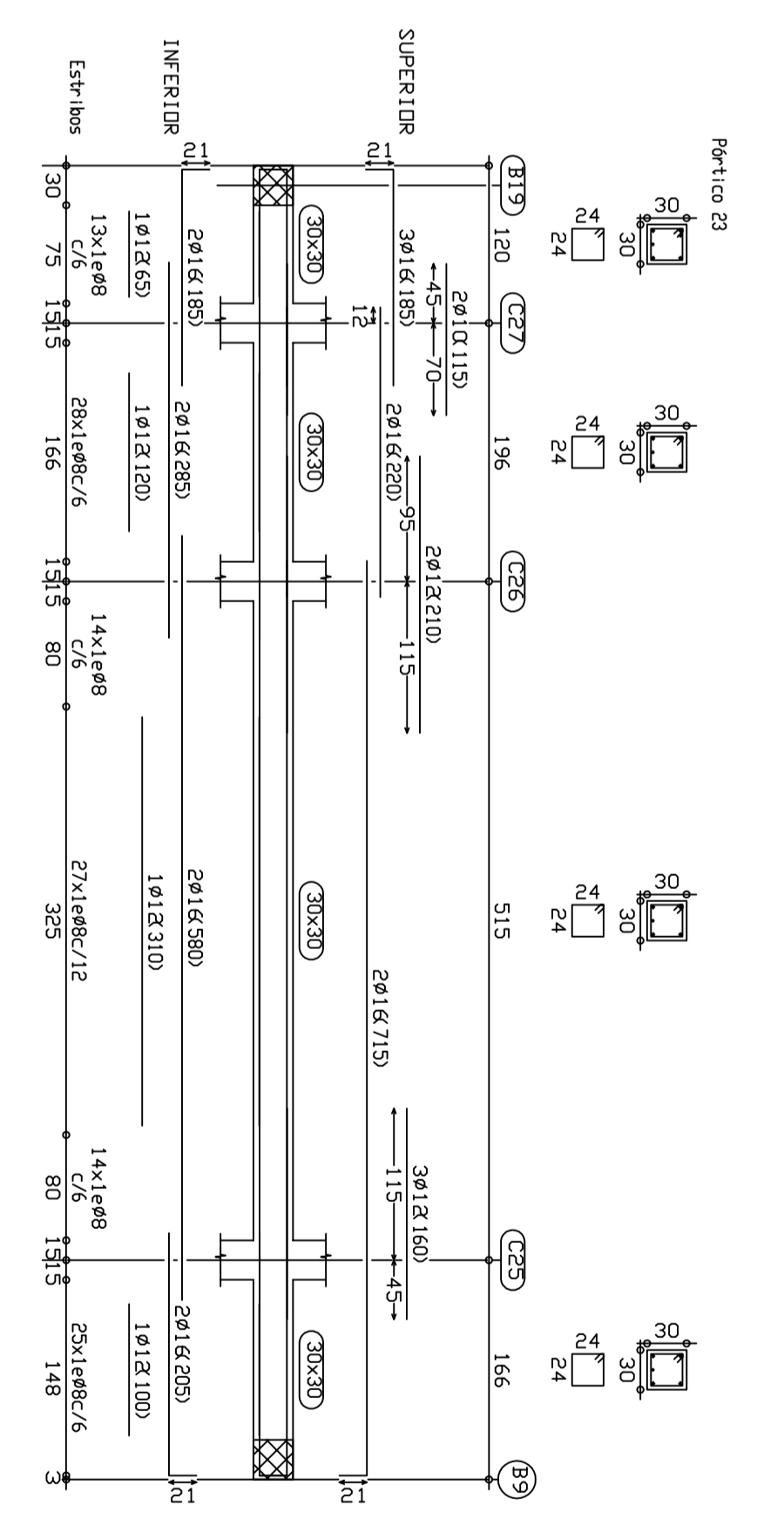
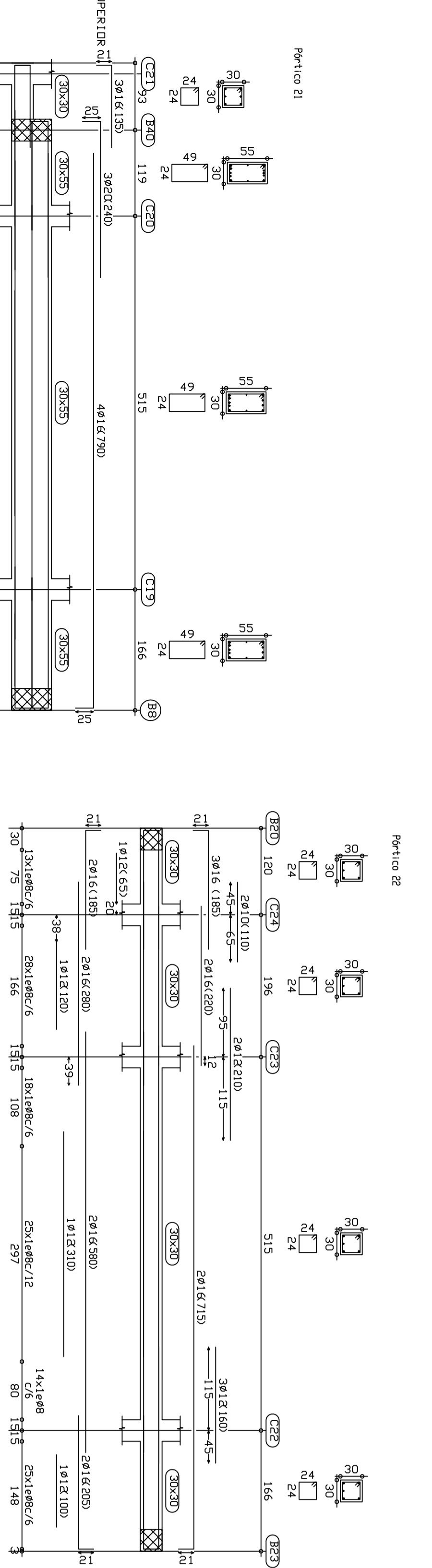
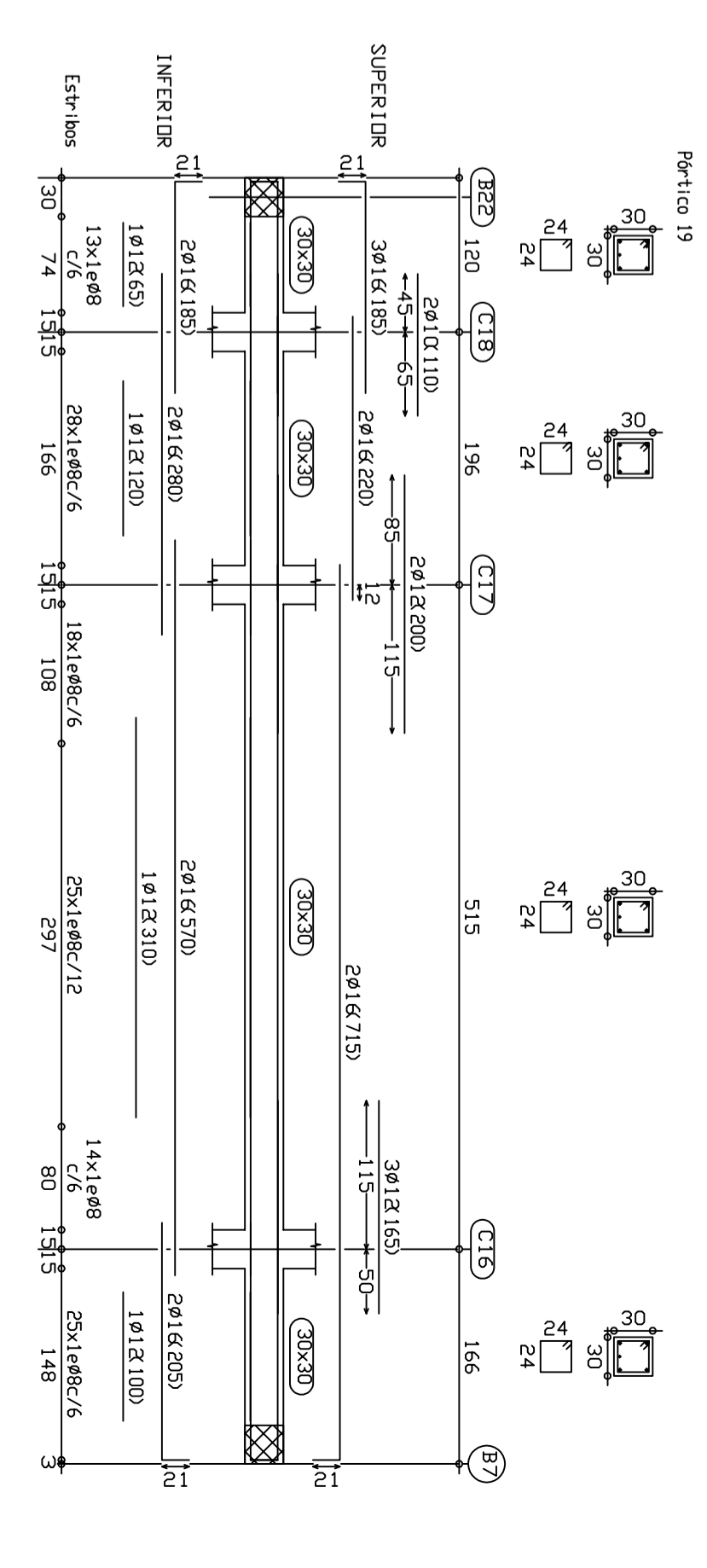
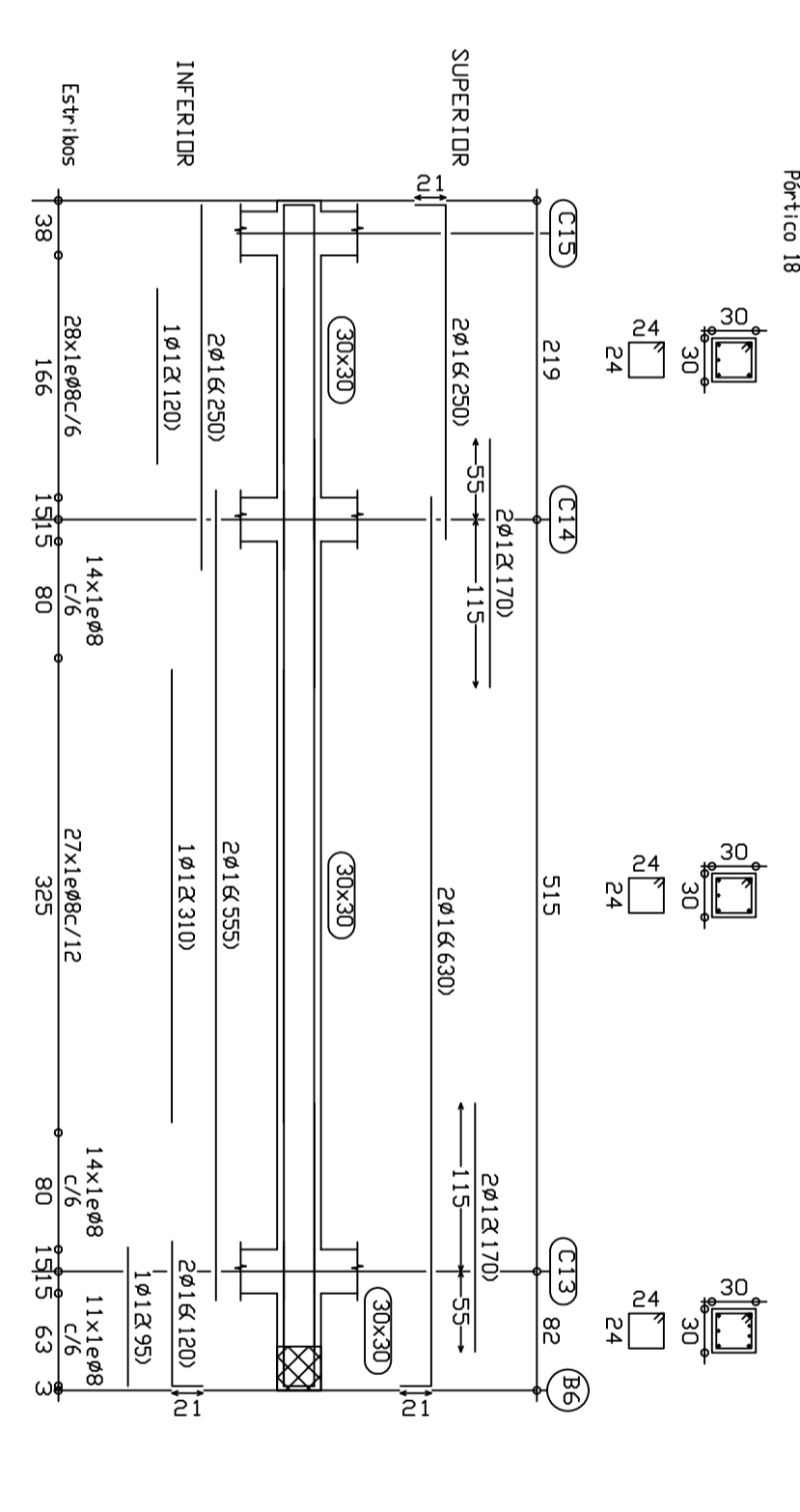
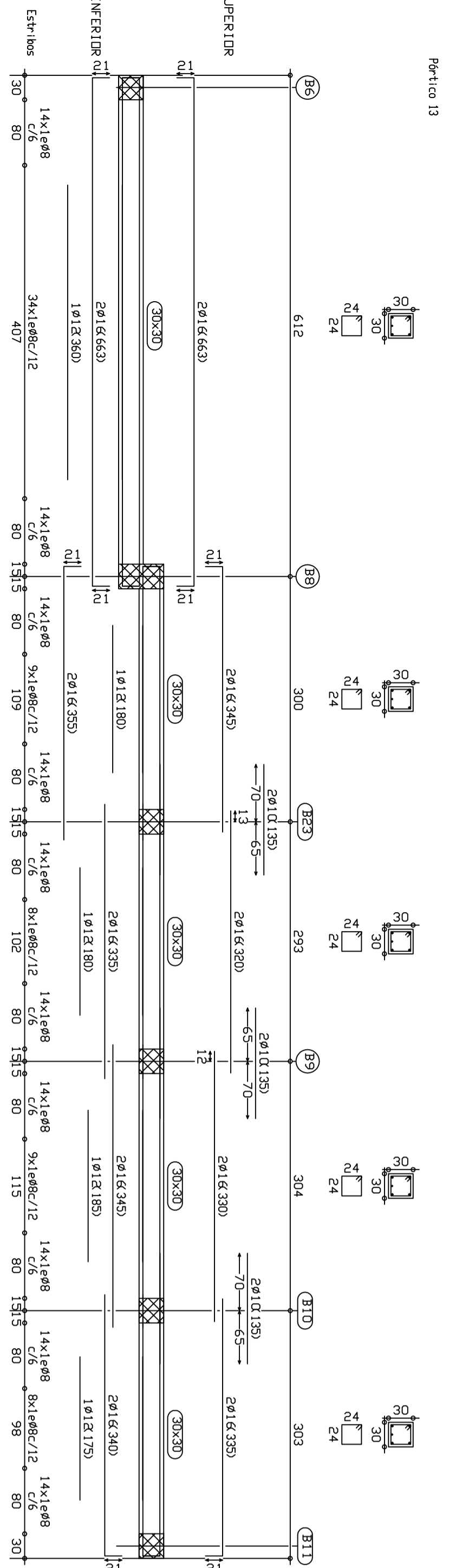


Baixa 11's - 12, 13  
 Armadura longitudinal superior  
 Armadura transversal superior  
 Armadura superior  
 Armadura base en nervios de reticular  
 Armadura base en abacos (por cuadrícula)  
 No detallada en plano  
 Escala: 1:30



Baixa 11's - 12, 13  
 Armadura transversal superior  
 Armadura superior  
 Armadura base en nervios de reticular  
 Armadura base en abacos (por cuadrícula)  
 No detallada en plano  
 Escala: 1:30



EMPRESA PROVINCIAL DE LA VIVIENDA  
 DIPUTACIÓN DE MÁLAGA

PROYECTO EJECUCIÓN

13 V.P.O. aparcamientos y trasteros en  
 la Parcela R-2 Sector U.E.10 "La Noria"

Municipio  
**Netja**

Dibujado  
 Rafael Sevillano Muñoz

Revisado  
 Fecha: 10/2007  
 Escala: 1/50

VIV. 11, 12 Y 13 PL. BAJA  
 DESPIECE VIGAS  
 Y ARM. LONG. Y TRANS. SUP. 17

Baja 11's - 12, 13  
 Despiece de vigas  
 Armadura longitudinal superior  
 Armadura transversal superior  
 Armadura superior  
 Armadura base en nervios de reticular  
 Armadura base en abacos (por cuadrícula)  
 No detallada en plano  
 Escala: 1:30

ESTRUCTURA DE DACTILADO MUY ALTA  
 SEGUN NCSE-02 u=2

El Arquitecto

CONSEJO REGULADOR PROVINCIAL DE MÁLAGA S.A.U. CIF: A-38889927 / Avda. Lario nº13-11. 29015 Málaga. Tel: 95 2228237