

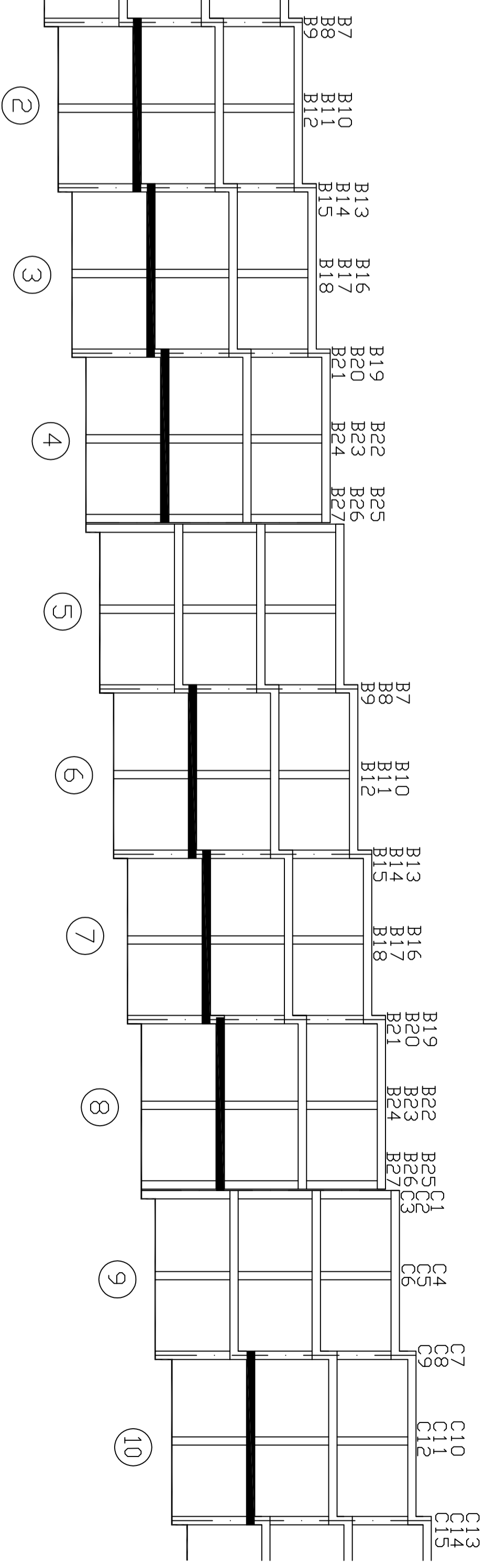
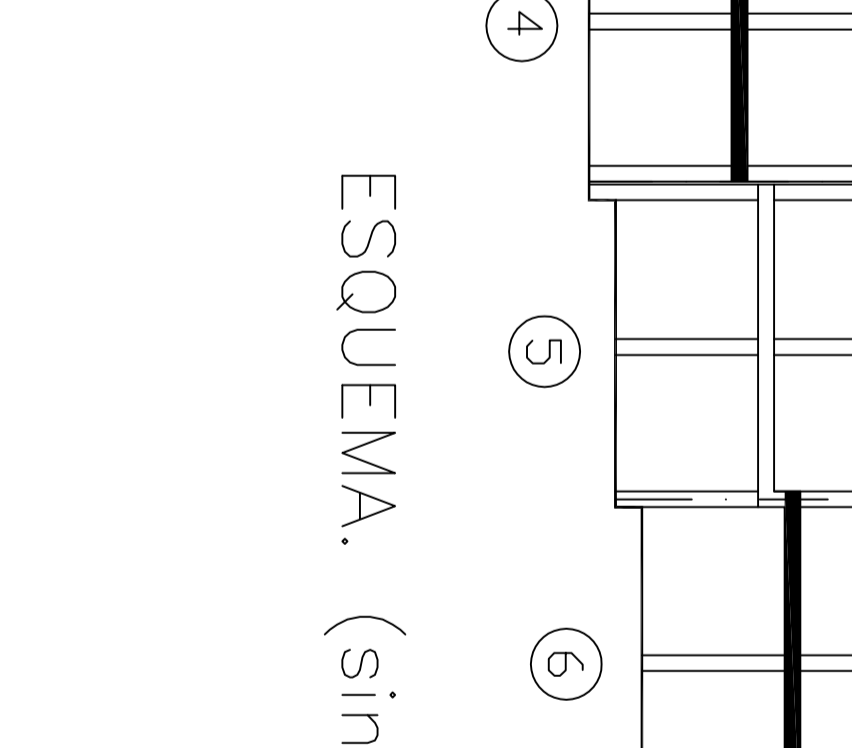
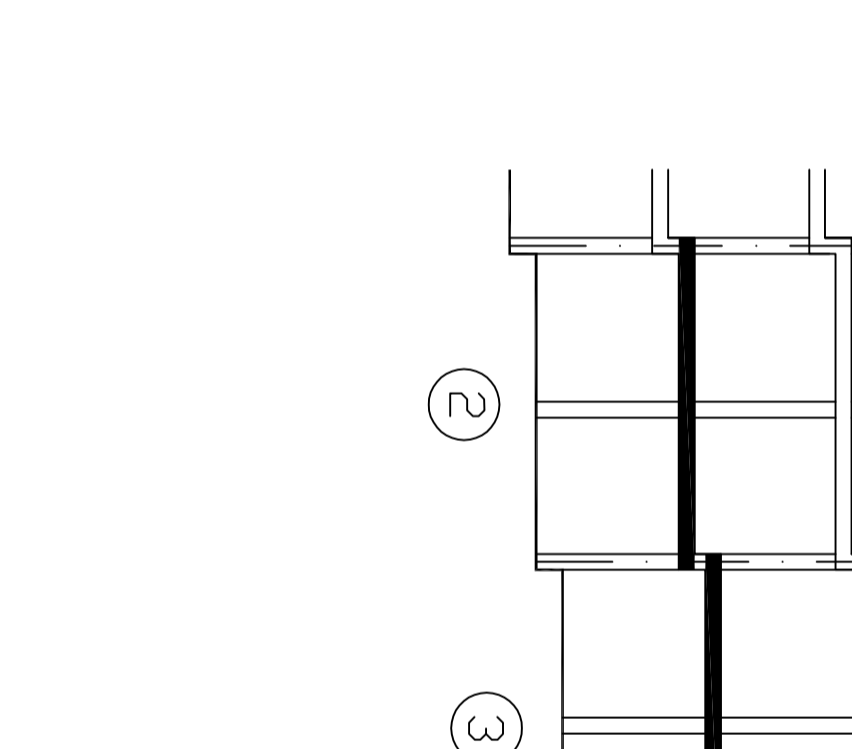
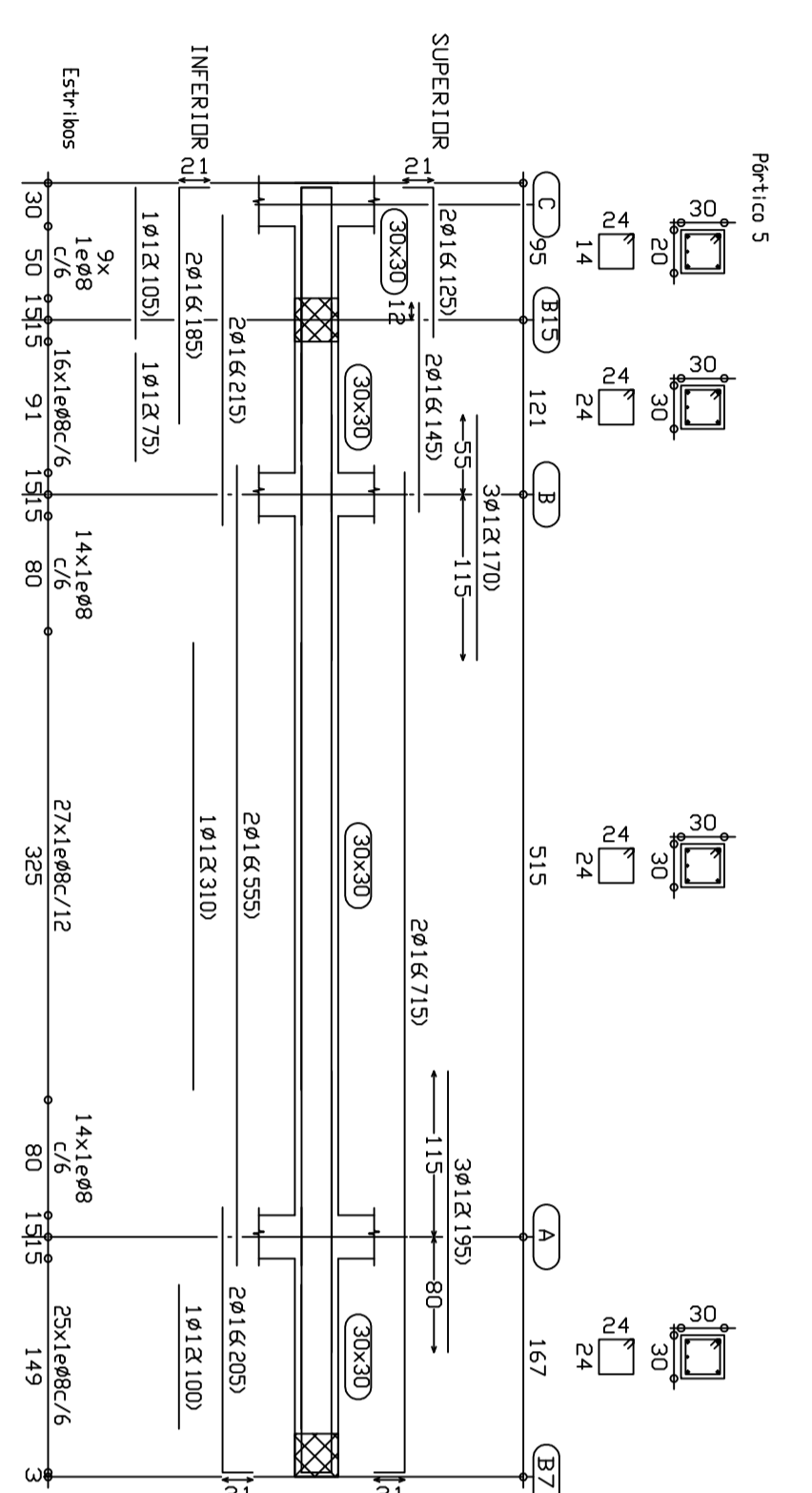
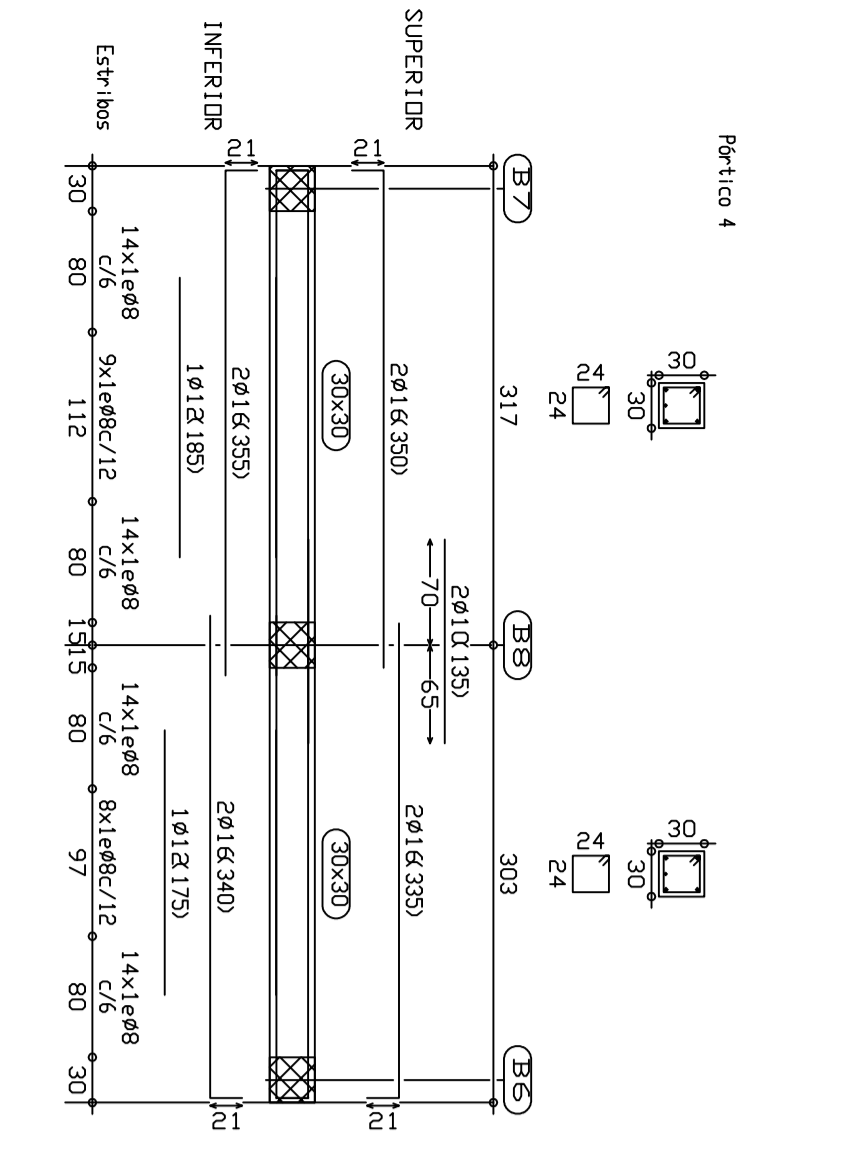
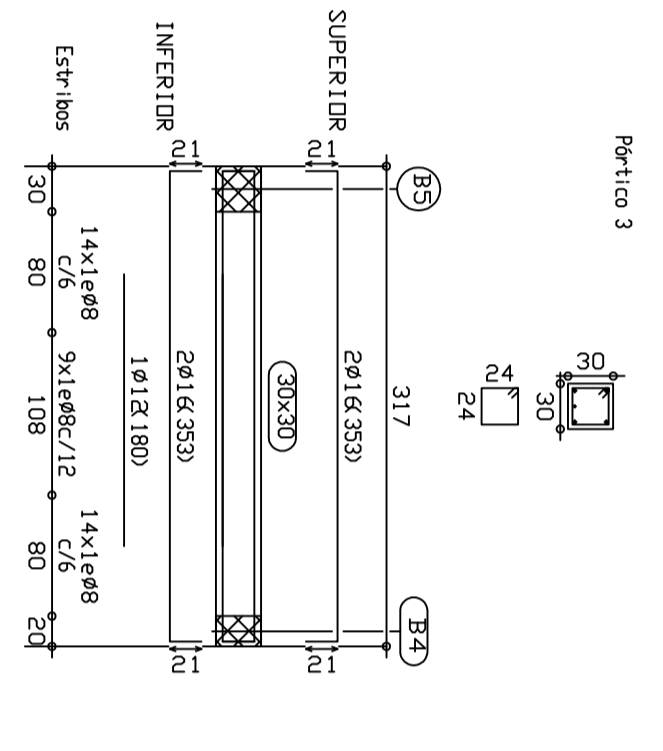
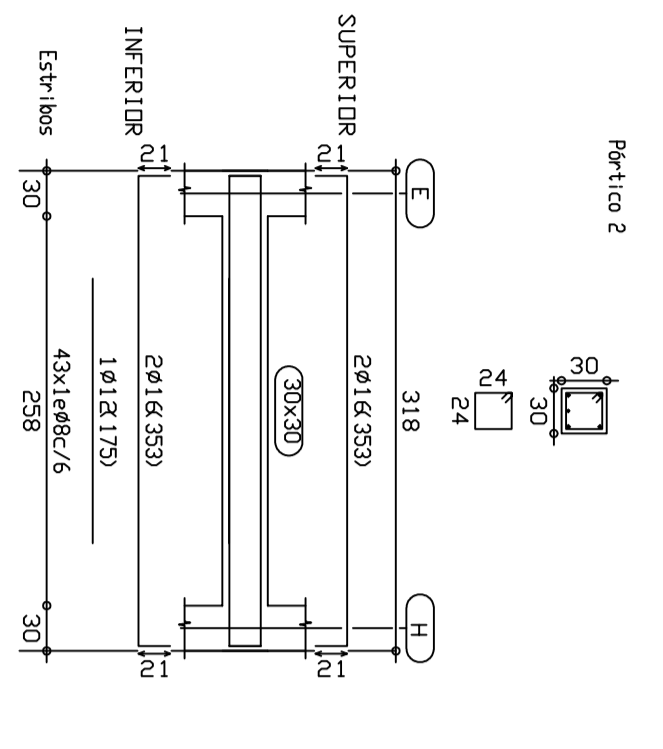
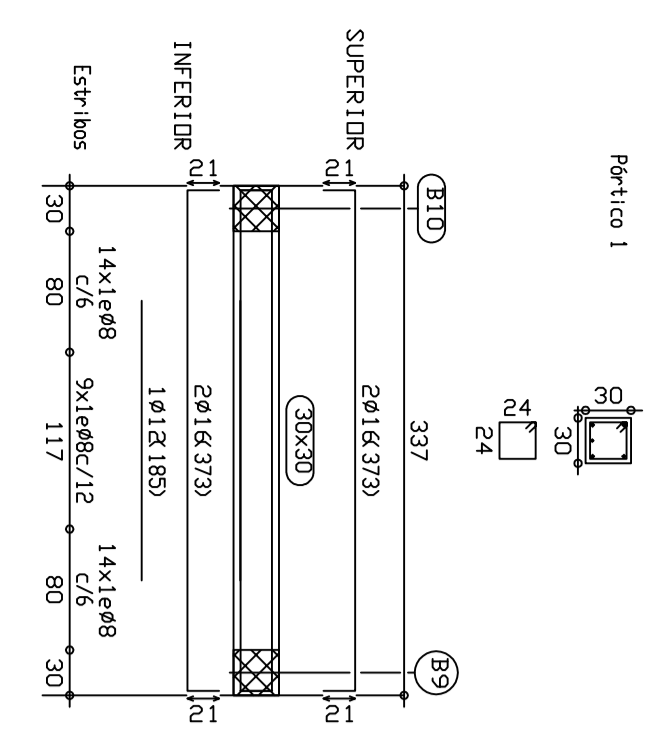
Baja 2, 3, 4, 6, 7, 8 y 10  
 Armadura transversal inferior  
 Herramienta: H4-C5, Control Estadístico  
 3 500 S, Control Normal  
 Armadura base en nervios de reticular  
 Travesaños: Superior 18/2 (por cuadrícula)  
 Travesaños: Inferior 280  
 No detallado en plano ni incluido en la medición  
 Escala: 1:50

Baja 2, 3, 4, 6, 7, 8 y 10  
 Armadura transversal superior  
 Herramienta: H4-C5, Control Estadístico  
 3 500 S, Control Normal  
 Armadura base en nervios de reticular  
 Travesaños: Superior 18/2 (por cuadrícula)  
 Travesaños: Inferior 280  
 No detallado en plano ni incluido en la medición  
 Escala: 1:50

Baja 2, 3, 4, 6, 7, 8 y 10  
 Armadura longitudinal inferior  
 Herramienta: H4-C5, Control Estadístico  
 3 500 S, Control Normal  
 Armadura base en nervios de reticular  
 Longitud: Inferior 18/2 (por cuadrícula)  
 Longitud: Inferior 280  
 No detallado en plano ni incluido en la medición  
 Escala: 1:50

Baja 2, 3, 4, 6, 7, 8 y 10  
 Armadura longitudinal superior  
 Herramienta: H4-C5, Control Estadístico  
 3 500 S, Control Normal  
 Armadura base en nervios de reticular  
 Longitud: Superior 18/2 (por cuadrícula)  
 Longitud: Superior 280  
 No detallado en plano ni incluido en la medición  
 Escala: 1:50

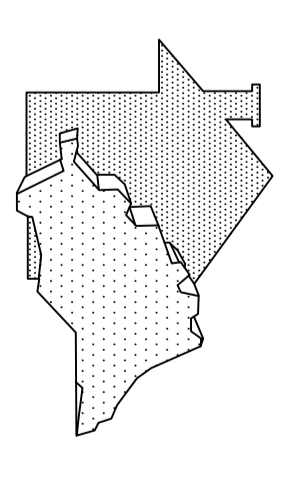
Baja 2, 3, 4, 6, 7, 8 y 10  
 Regularizado  
 Herramienta: H4-C5, Control Estadístico  
 3 500 S, Control Normal  
 Armadura base en leasas metálicas  
 Superior: Ø10 cada 15 Inferior: Ø10 cada 15  
 Armadura base en nervios de reticular  
 Superior: 18/2 Inferior: 18/2 (por cuadrícula)  
 Armadura base en discos (por cuadrícula)  
 Superior: Ø10 Inferior: 280  
 No detallado en plano ni incluido en la medición  
 Escala: 1:50



ESQUEMA. (sin escala)

Resumen Acero			
Vigas	Long. total (cm)	Peso total (kg)	Total
3 500 S, Ø8	606,3	263	
ø10	10,8	7	
ø12	50,6	49	
ø16	219,7	381	700

Baja 2, 3, 4, 6, 7, 8 y 10  
 Armadura transversal inferior  
 Herramienta: H4-C5, Control Estadístico  
 3 500 S, Control Normal  
 Escala: 1:50



EMPRESA PROVINCIAL DE LA VIVIENDA  
 DIPUTACIÓN DE MÁLAGA

PROYECTO EJECUCIÓN

Municipio: **Neja**  
 Dibujado: **Rodrigo Sevillano Muñoz**  
 Revisado:  
 Fecha: **10/2007**  
 Escala: **1/50**

13 V.P.O. aparcamientos y trasteros en la Parcela R-2 Sector U.E.10 "La Noria"  
 PLANTA BAJA  
 FORJADO Y DESPIECE **13**