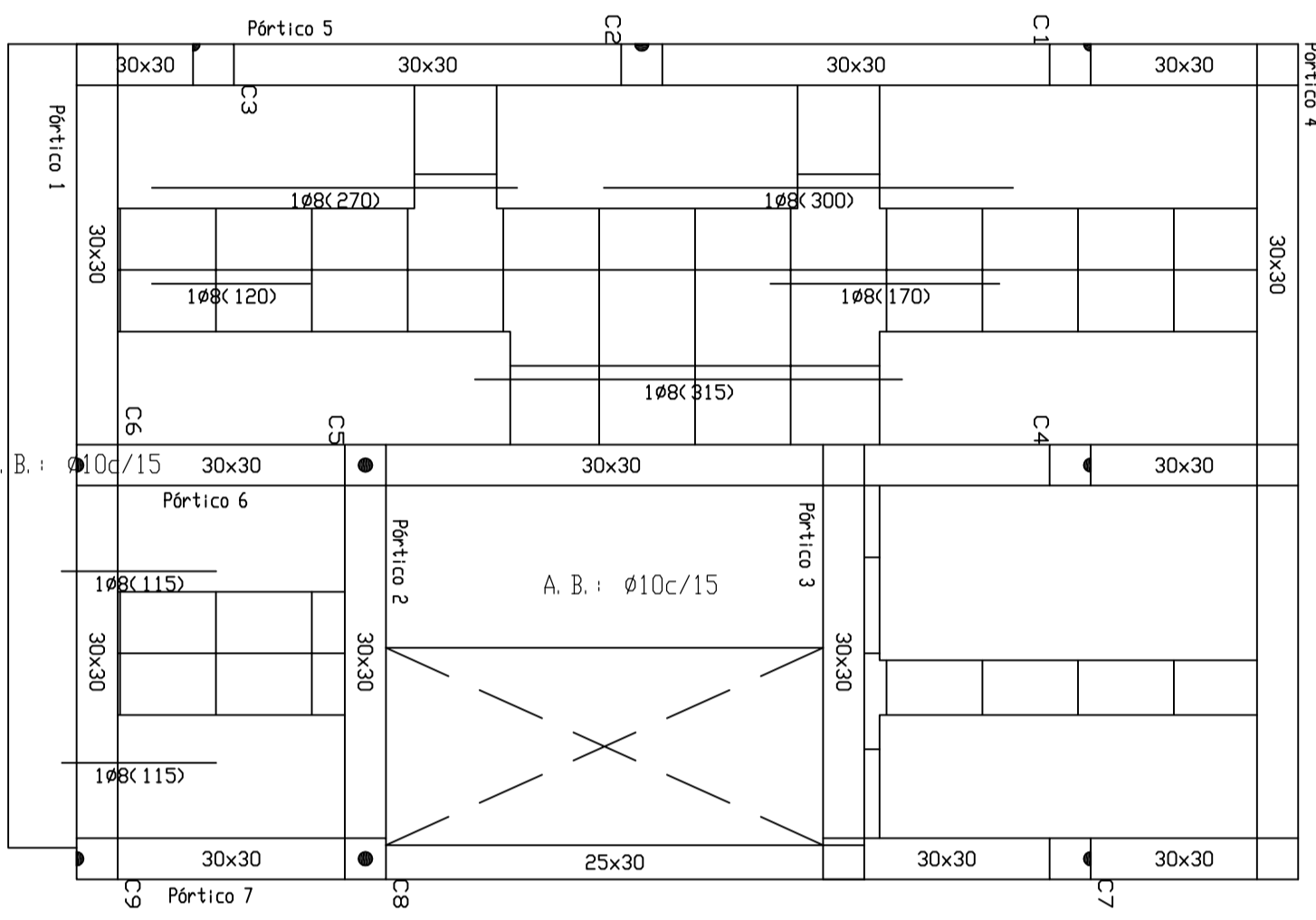
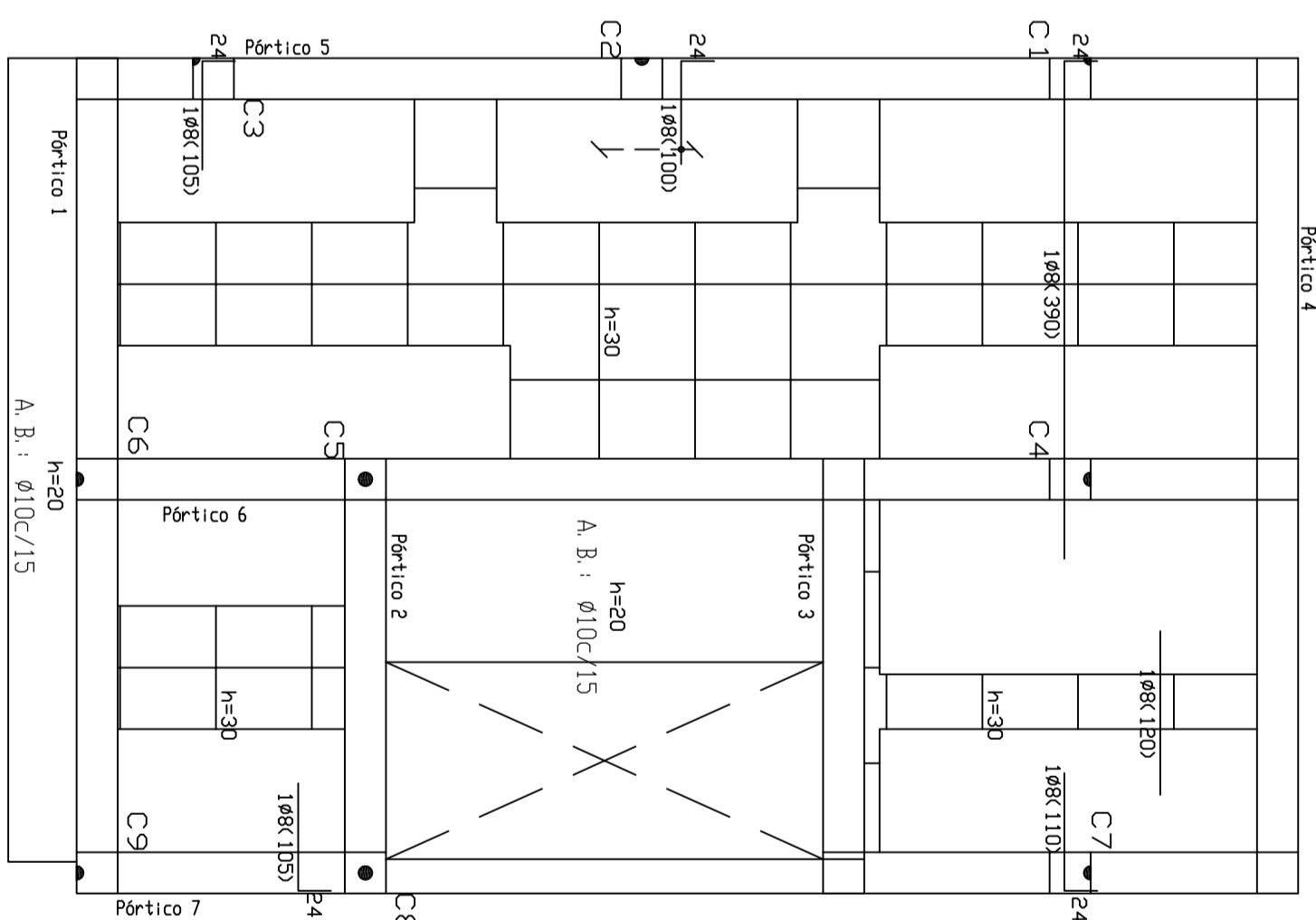


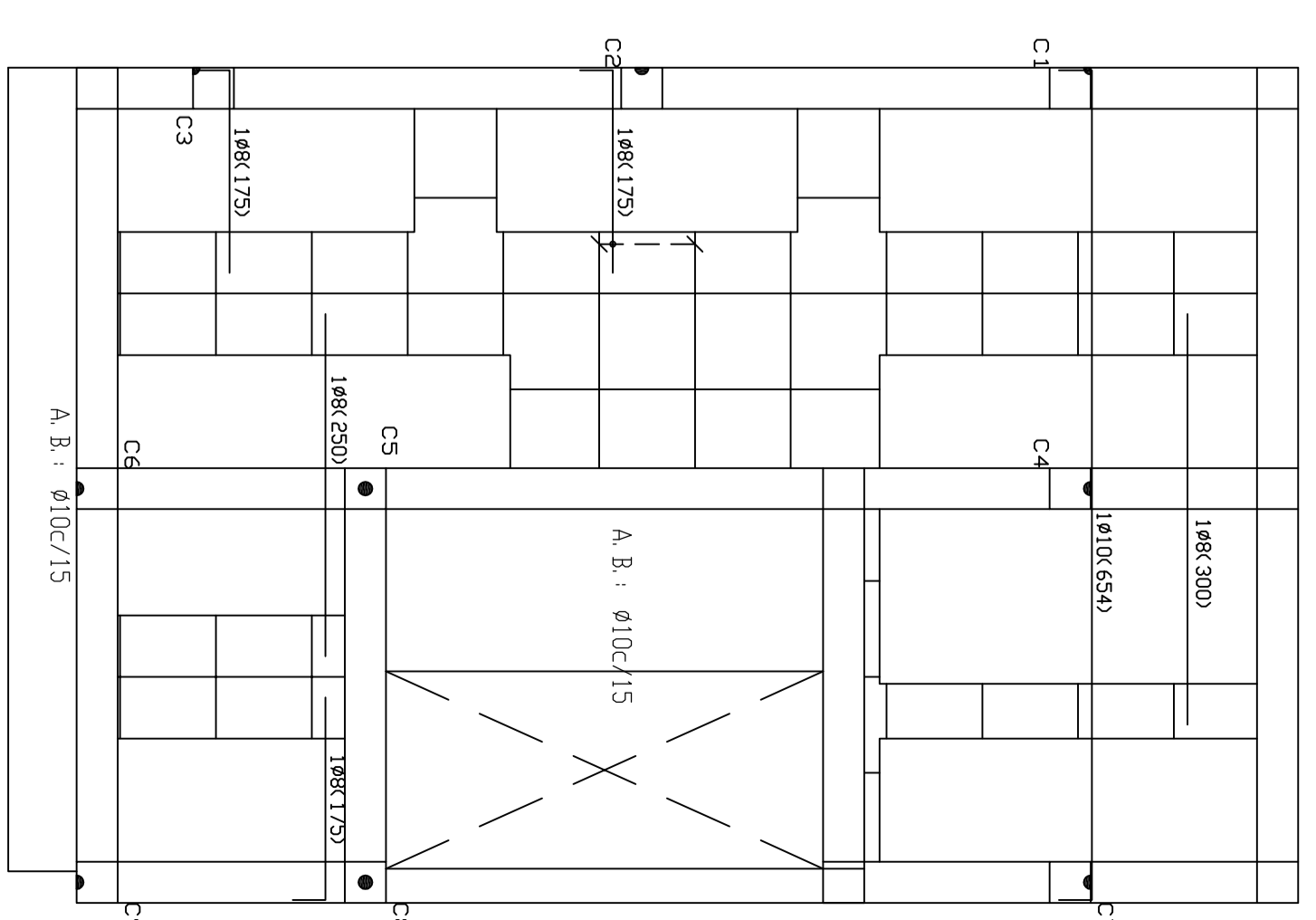
Atico 1.º, 5.º y 9.º  
 Armadura transversal superior  
 Normativa: HE-25, Control Estadístico  
 B 300 S, Control Normal  
 Armadura base en nervios de reticular  
 Infr. Superior: 102 (por cuadrícula)  
 Armadura superior: 200  
 Infr. Superior: 200  
 No detallada en plano ni incluida en la medición  
 Escala: 1:50



Atico 1.º, 5.º y 9.º  
 Armadura transversal inferior  
 Normativa: HE-25, Control Estadístico  
 B 300 S, Control Normal  
 Armadura base en nervios de reticular  
 Infr. Inferior: 102 (por cuadrícula)  
 Armadura superior: 200  
 Infr. Inferior: 200  
 No detallada en plano ni incluida en la medición  
 Escala: 1:50

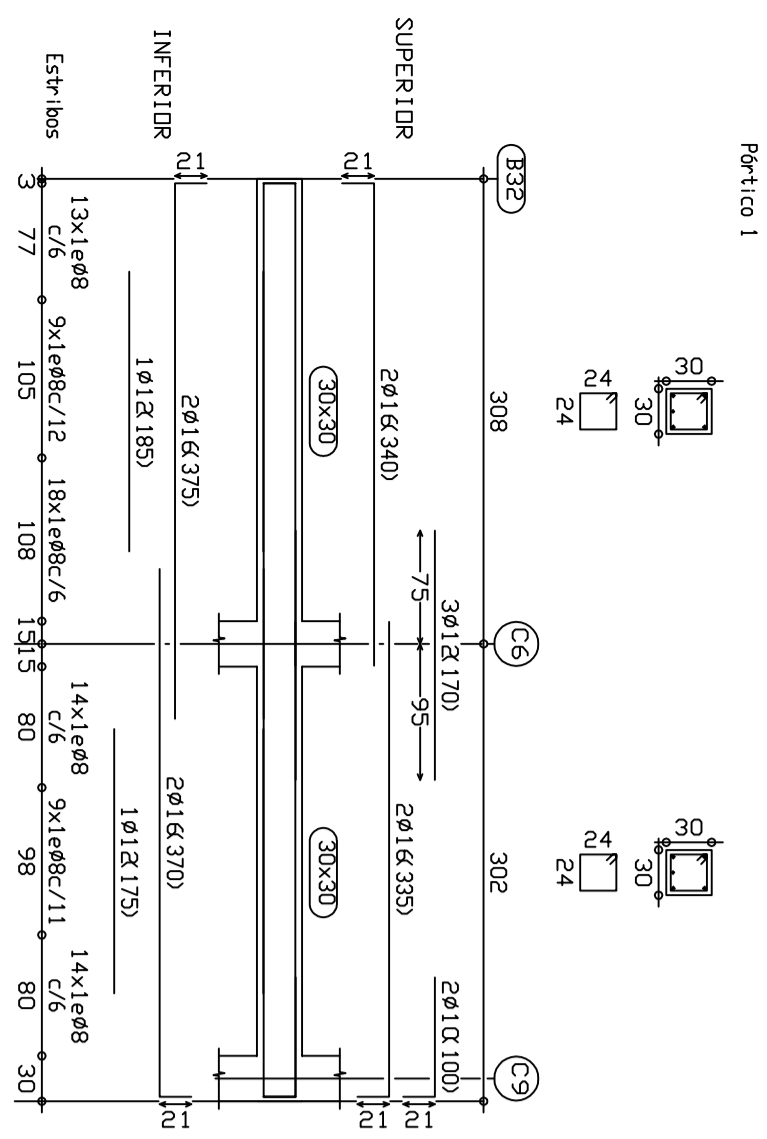


Atico 1.º, 5.º y 9.º  
 Armadura longitudinal inferior  
 Normativa: HE-25, Control Estadístico  
 B 300 S, Control Normal  
 Armadura base en nervios de reticular  
 Long. Superior: 102 (por cuadrícula)  
 Armadura superior: 200  
 Long. Inferior: 200  
 No detallada en plano ni incluida en la medición  
 Escala: 1:50

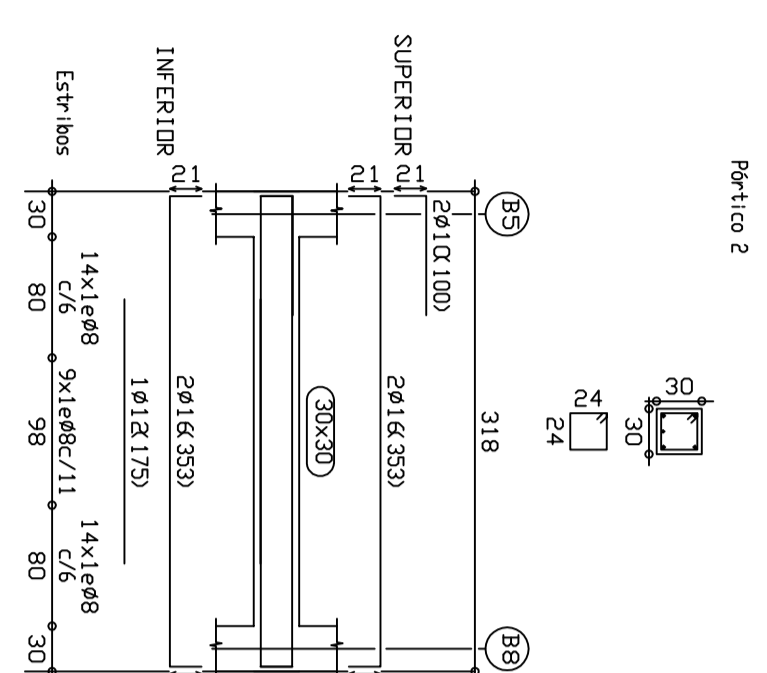


Atico 1.º, 5.º y 9.º  
 Armadura longitudinal superior  
 Normativa: HE-25, Control Estadístico  
 B 300 S, Control Normal  
 Armadura base en nervios de reticular  
 Long. Superior: 102 (por cuadrícula)  
 Armadura superior: 200  
 Long. Superior: 200  
 No detallada en plano ni incluida en la medición  
 Escala: 1:50

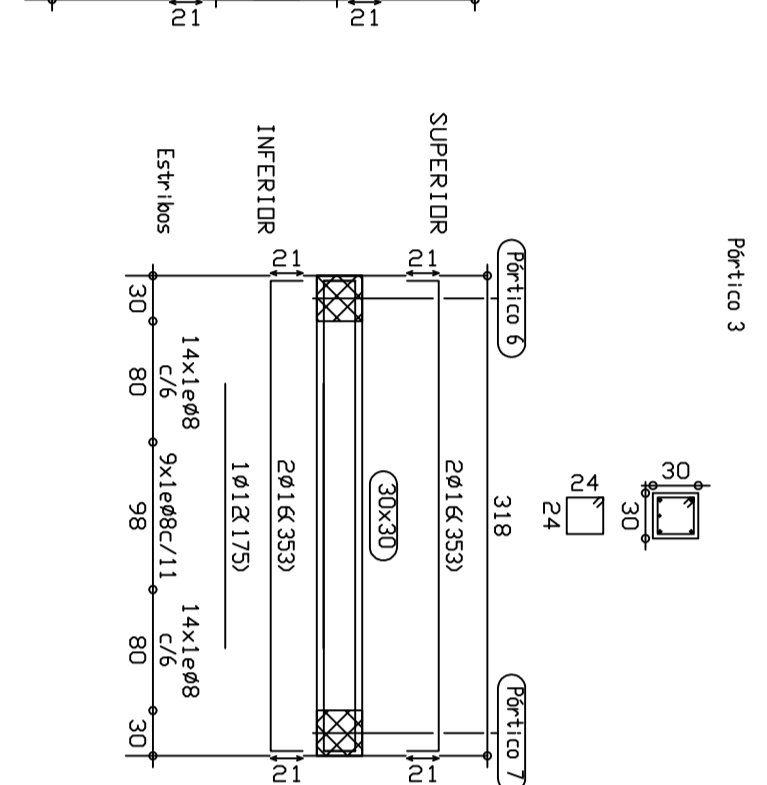
Partido 2



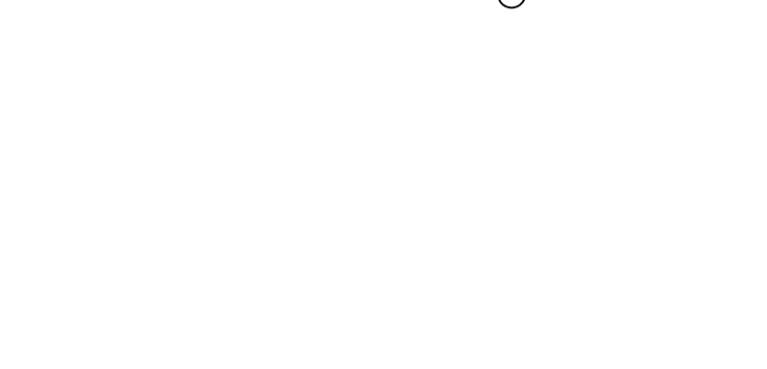
Partido 3



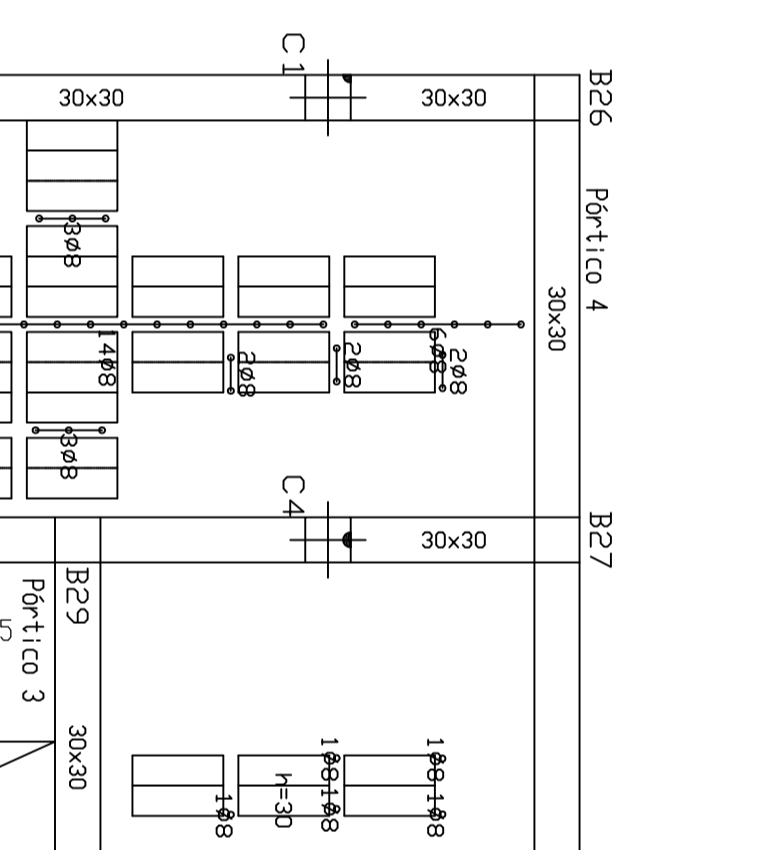
Partido 4



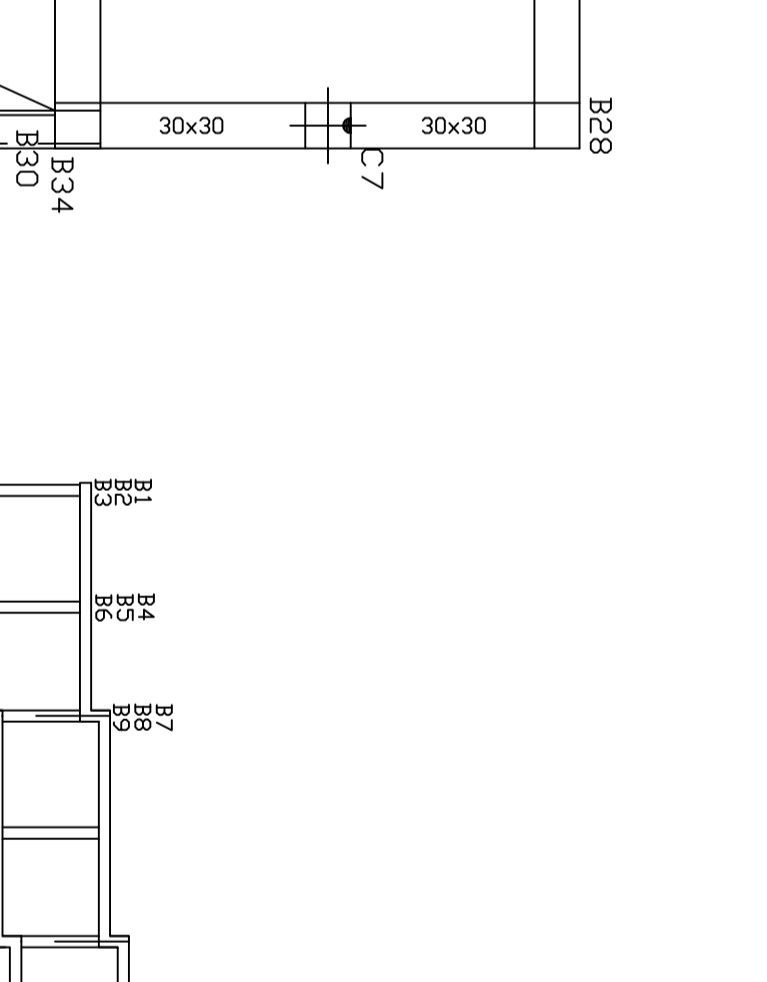
Partido 5



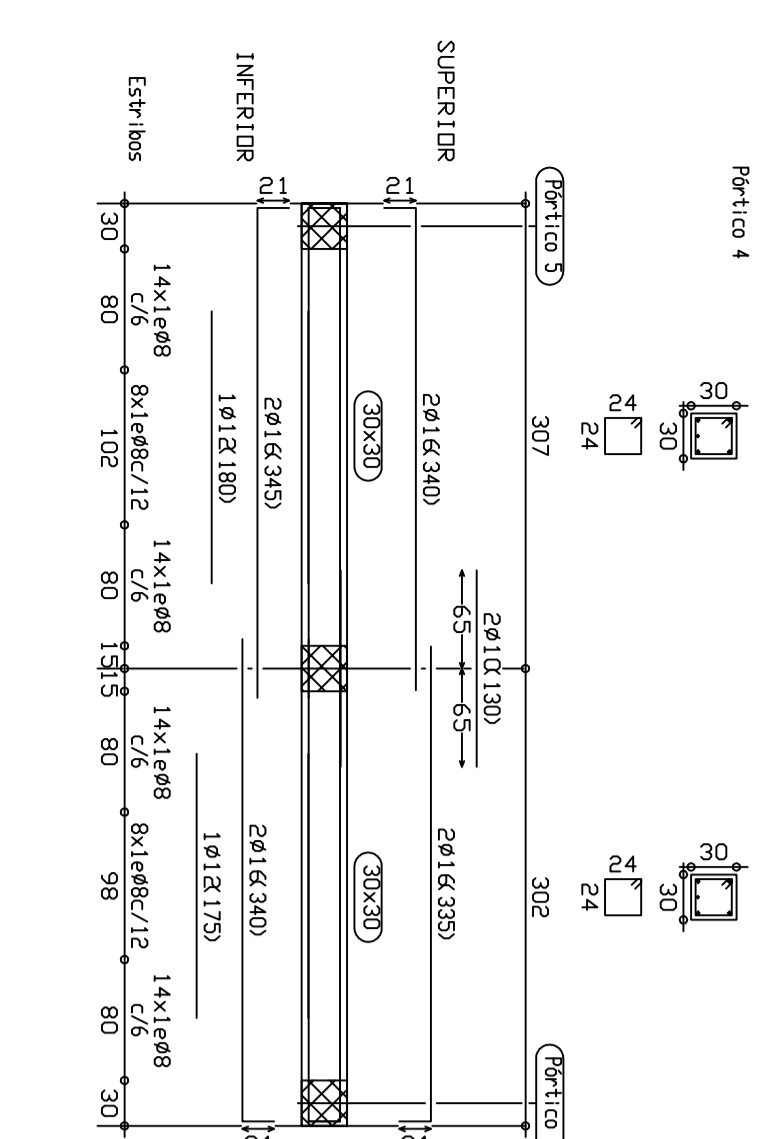
Partido 6



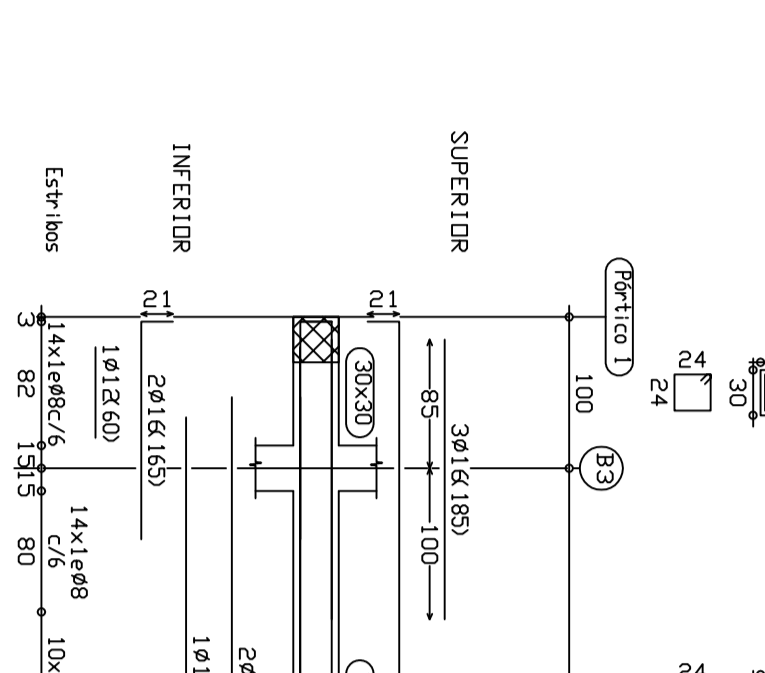
Partido 7



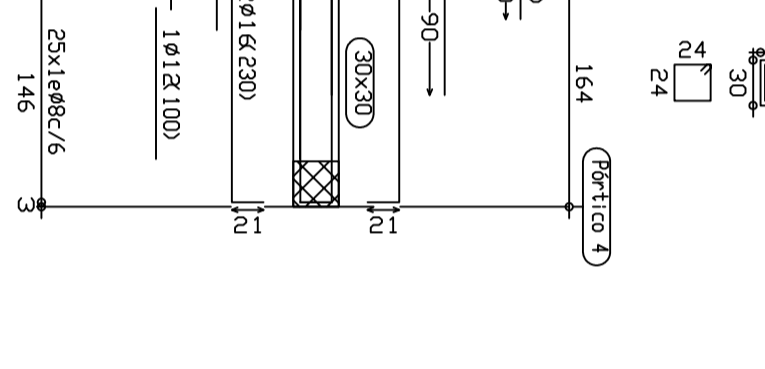
Partido 4



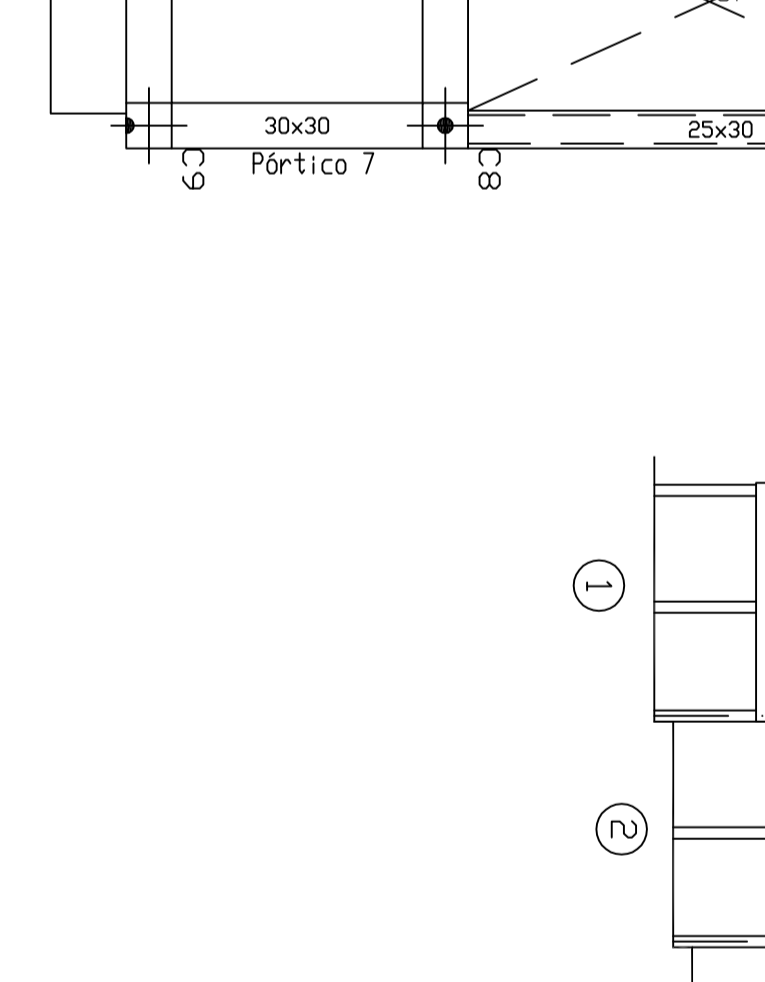
Partido 5



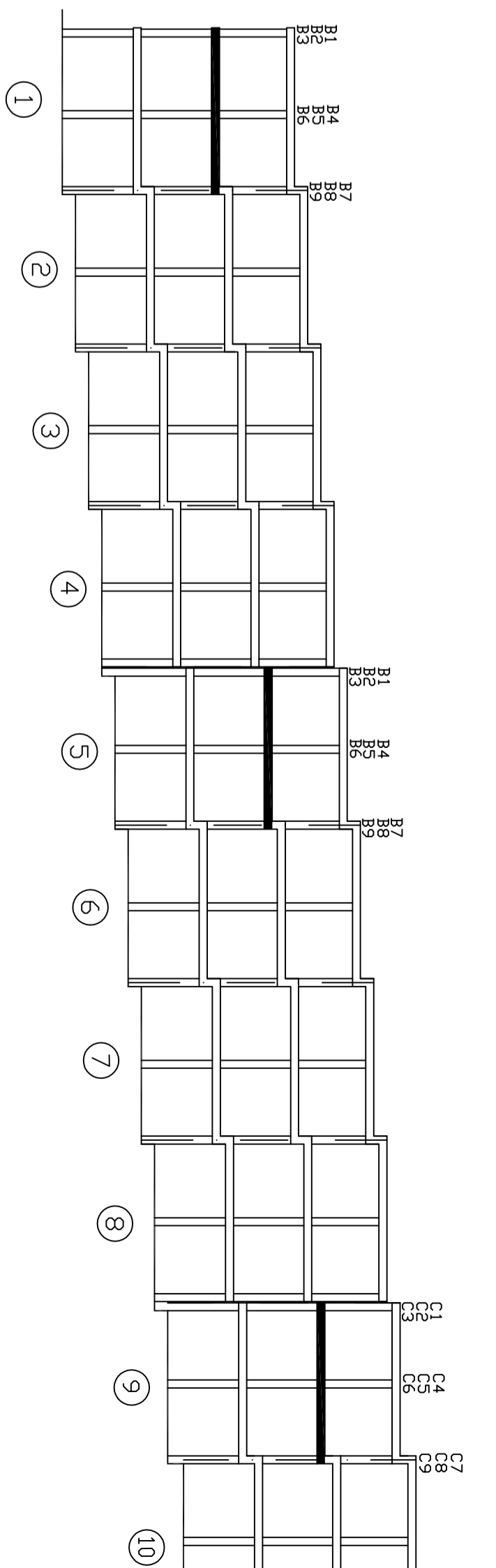
Partido 6



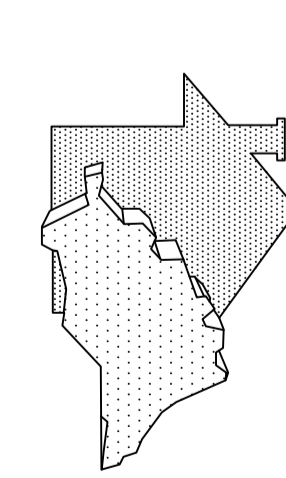
Partido 7



ESQUEMA. (sin escala)



ESTRUCTURA DE DUCTILIDAD MUY ALTA  
 SEGUN NCSE-02 u=2



EMPRESA PROVINCIAL DE LA VIVIENDA  
 DIPUTACIÓN DE MÁLAGA

PROYECTO EJECUCIÓN

Municipio: **Neja**

Dibujado: **Rafael Sevillano Muñoz**

Revisado: **Rafael Sevillano Muñoz**

Expite: **10/2007**

Fecha: **10/2007**

Escala: **1/50**

VIV. 1, 5 Y 9  
 PLANTA ALTA  
 FORJADO Y DESPIECE