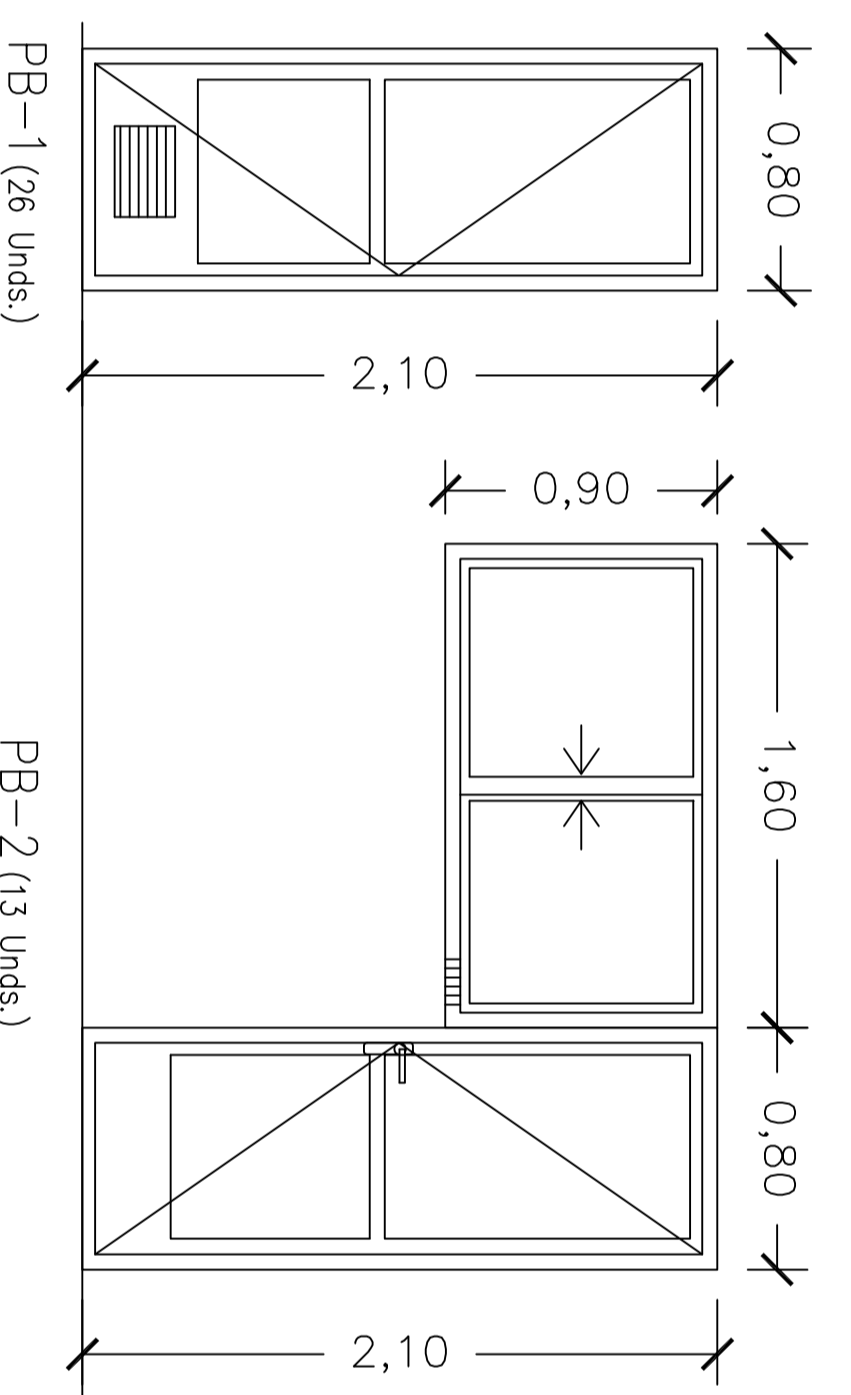
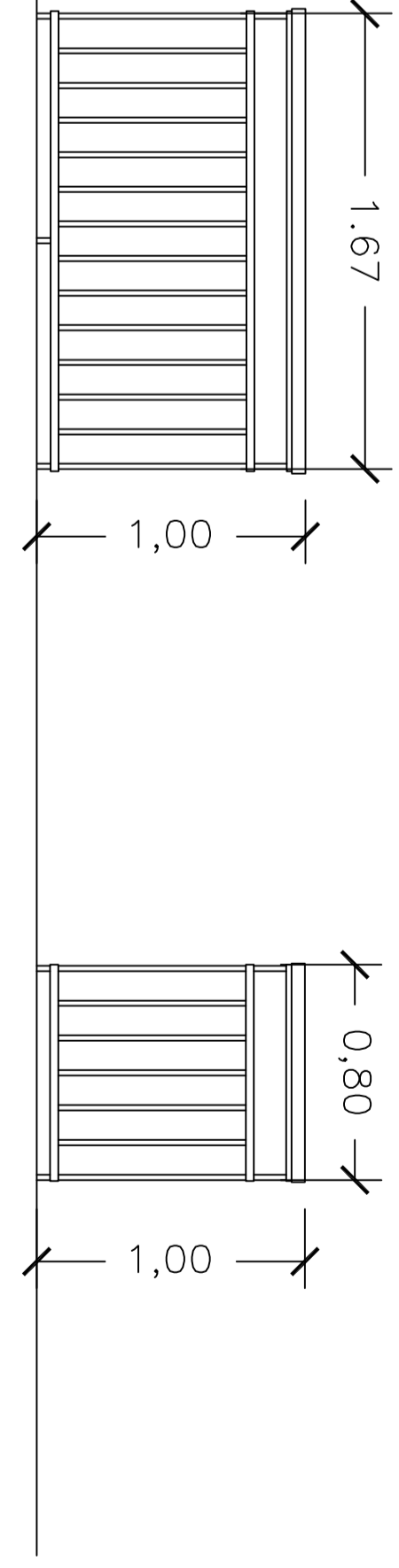
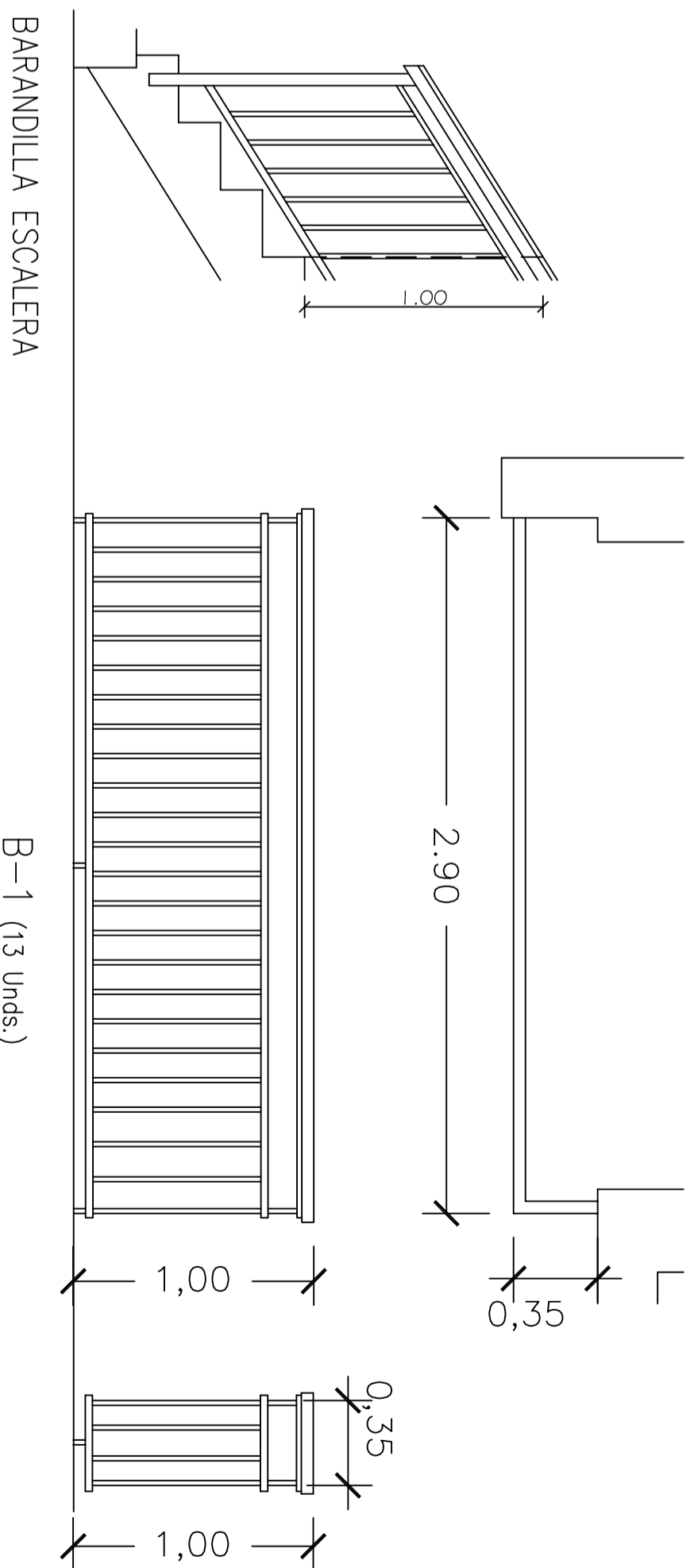


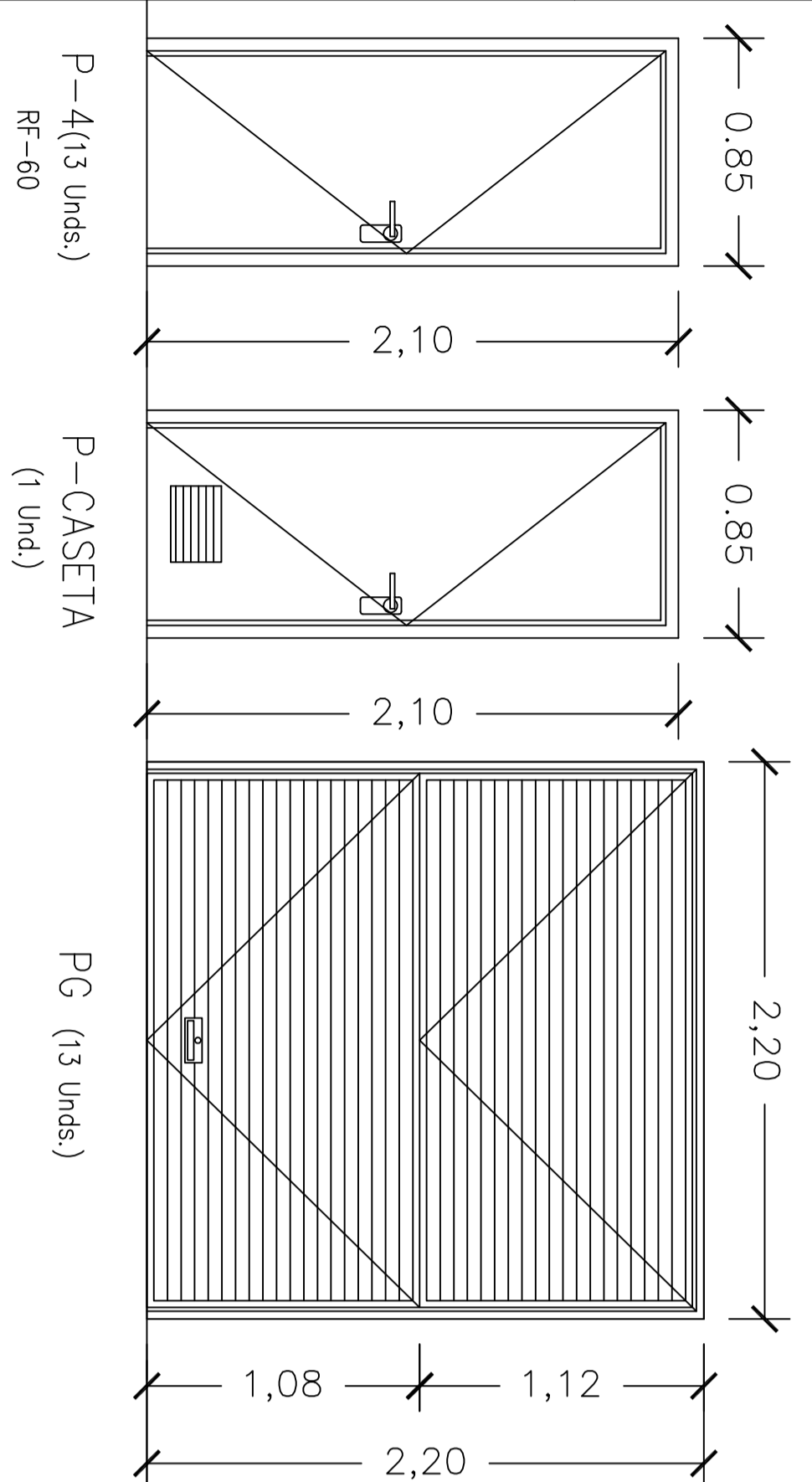
CARPINTERIA DE MADERA



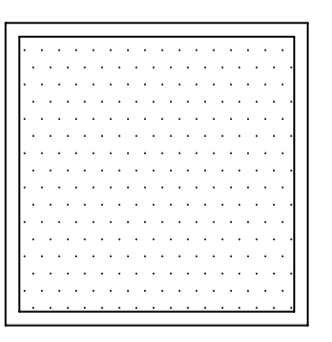
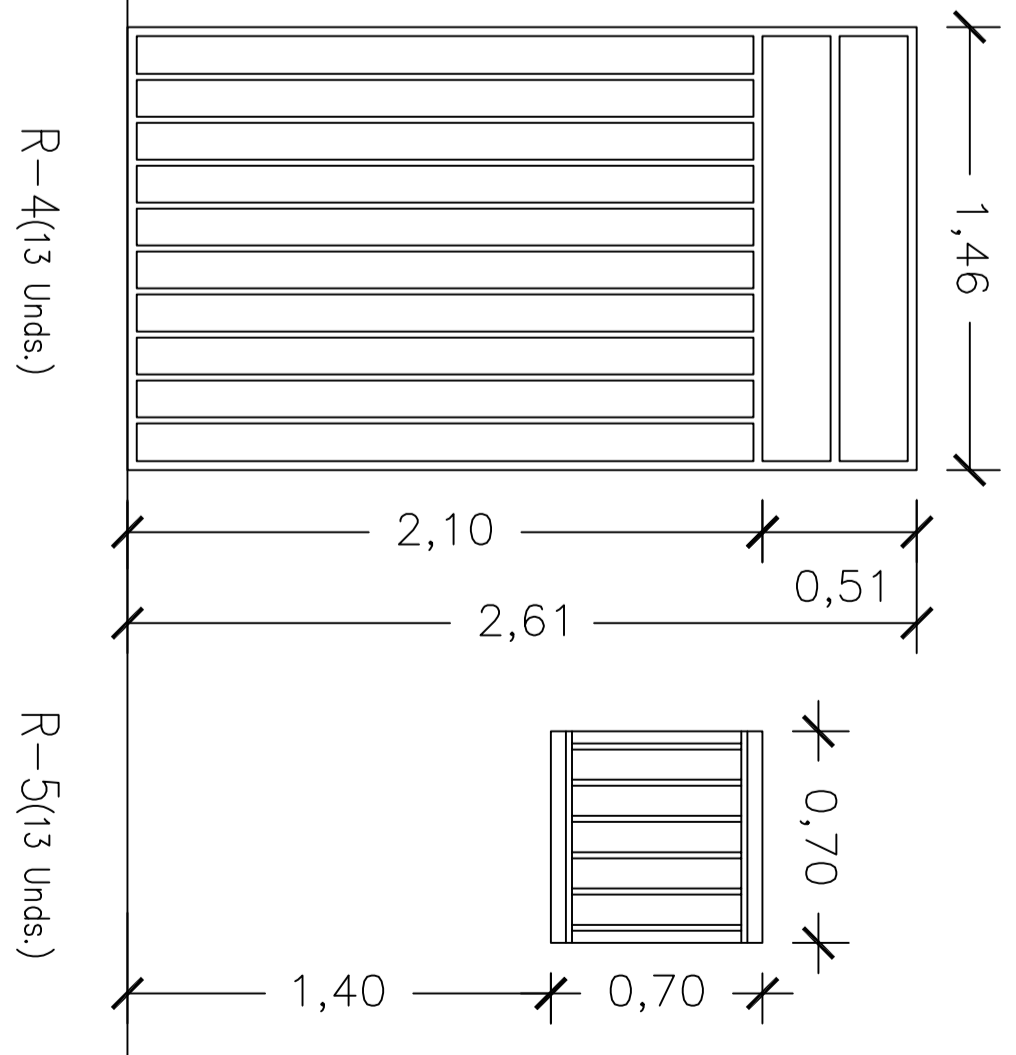
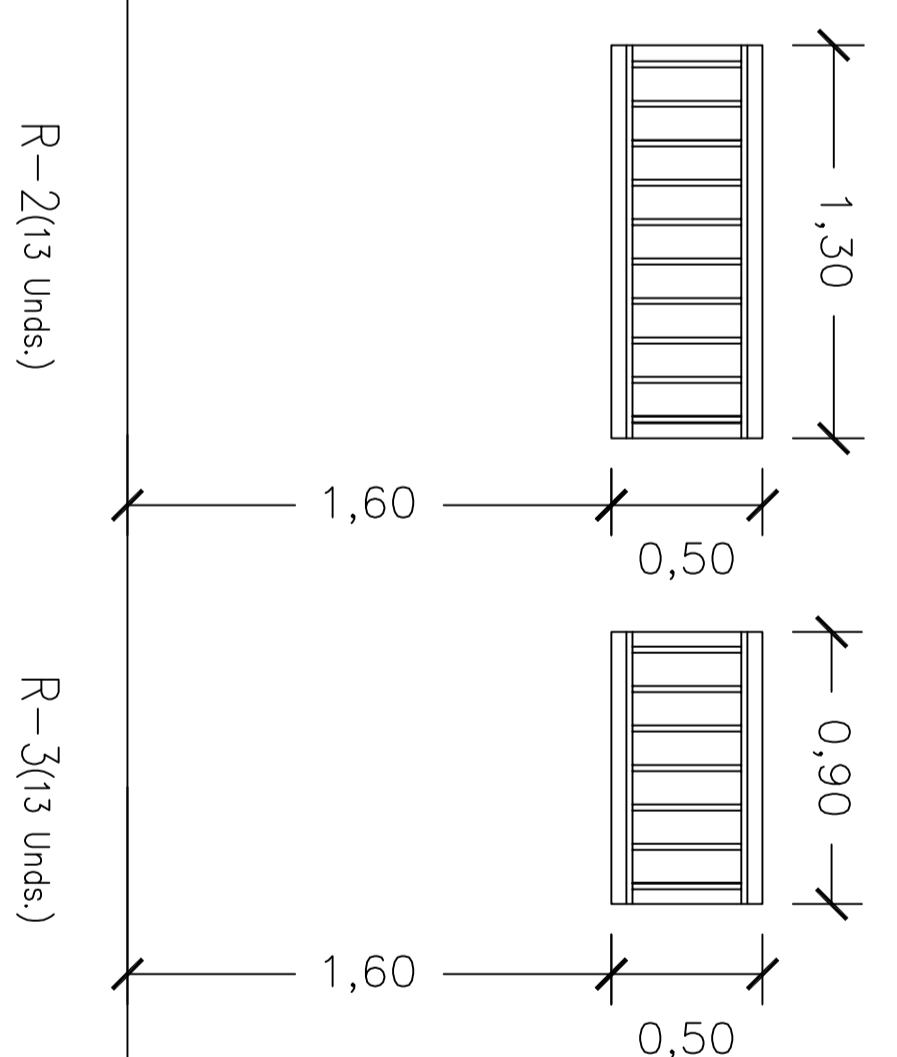
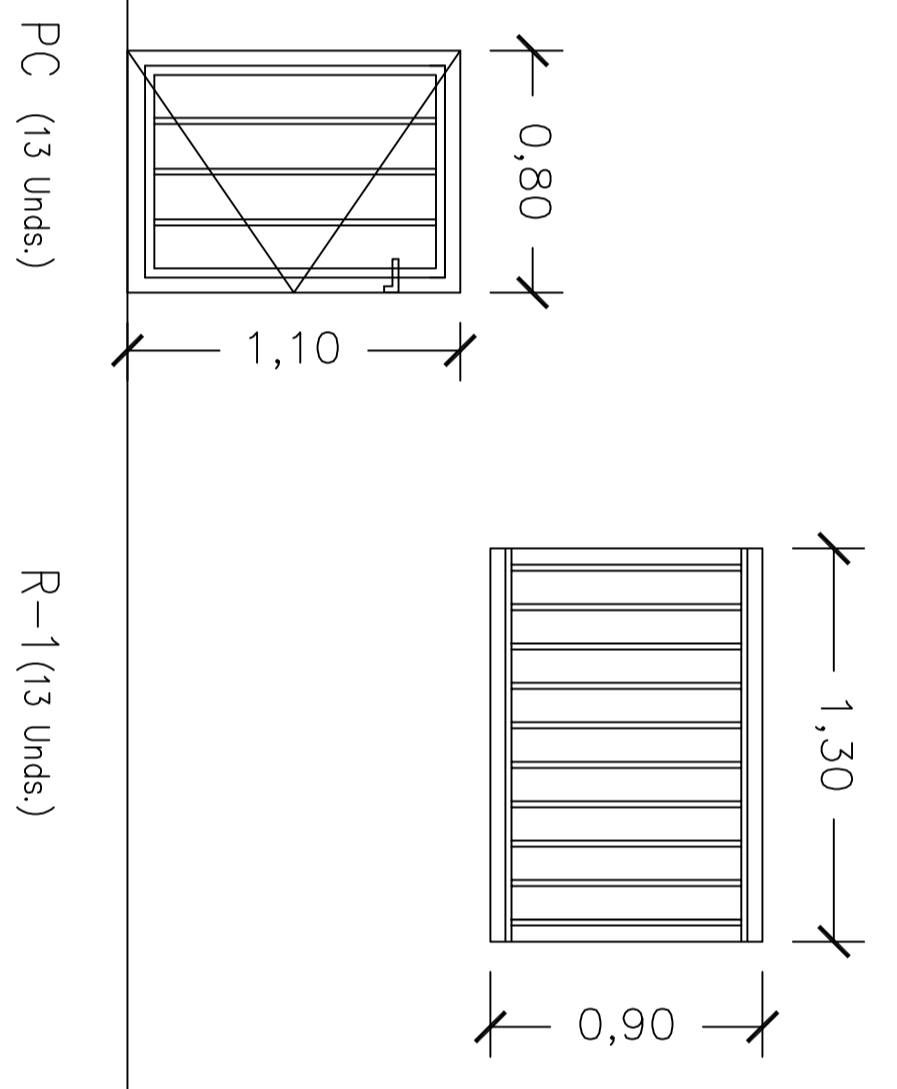
CARPINTERIA DE ALUMINIO



BARANDILLAS METALICAS

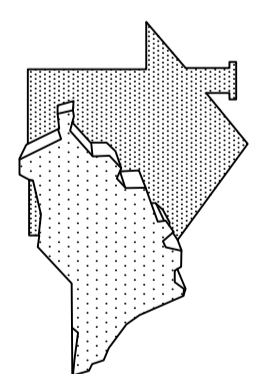


CARPINTERIA METALICA



LUCERNARIO DE DOBLE CÚPULA (13 Unds.)

Notas: El diseño de platinado de carpintería es orientativo y no presupone tipo. El giro de apertura de las hojas será según plantas.



EMPRESA PROVINCIAL DE LA VIVIENDA  
DIPUTACIÓN DE MÁLAGA

PROYECTO EJECUCION

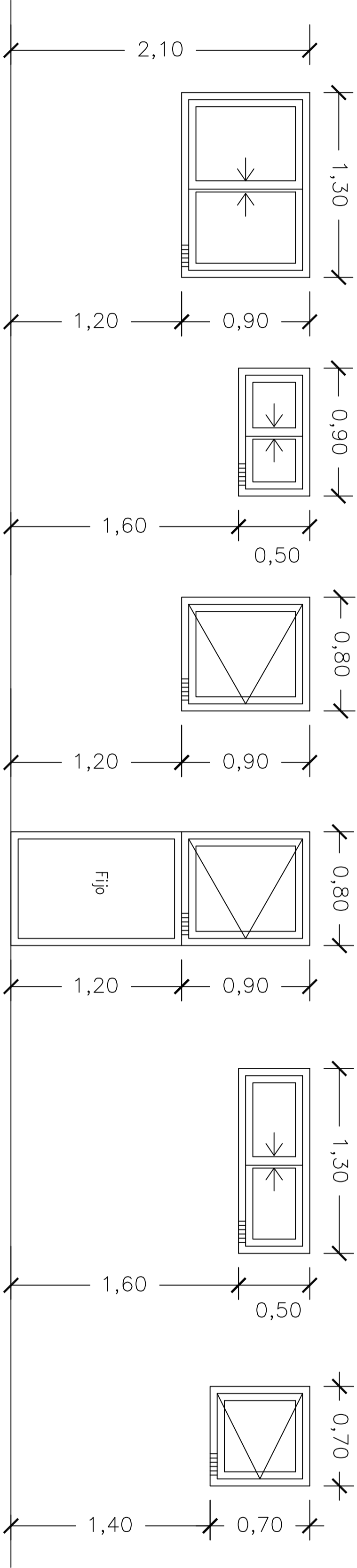
Municipio **Nejía**  
13 V.P.O. aparcamientos y trasteros en la Parcela R-2 Sector U.E.10 "La Noria"

Dibujado **Revisado**  
Escala **Fecha** 10/2007 **Escala** 1/25

El Arquitecto **CARPINTERIA** **6**

EMPRESA PROVINCIAL DE LA VIVIENDA DE MÁLAGA S.A.U. CIF: A-22888997 C/ CAR. S. 4ª SEPTA 10000 TEL: 95 2228037

CARPINTERIA DE ALUMINIO



V-1 (13 Unds.) Sin Persiana  
V-2 (26 Unds.) Sin Persiana  
V-3 (13 Unds.) 13 Persianas  
V-4 (26 Unds.) 26 Persianas  
V-5 (13 Unds.) Sin Persiana  
V-6 (13 Unds.) Sin Persiana